

ТИПОВЫЕ КОНСТРУКЦИИ, ИЗДЕЛИЯ И УЗЛЫ ЗДАНИЙ И СООРУЖЕНИЙ

СЕРИЯ 3.501.2-123

МАЧТЫ ОСВЕТИТЕЛЬНЫЕ ВЫСОТОЙ 21,28,35,45 м

выпуск I

МОНТАЖНЫЕ ЧЕРТЕЖИ И УКАЗАНИЯ ПО ИХ ПРИМЕНЕНИЮ

Альбом 2

ЭЛЕКТРОТЕХНИЧЕСКАЯ ЧАСТЬ ОСВЕТИТЕЛЬНЫХ МАЧТ

РАЗРАБОТАНЫ
ПРОЕКТНЫМ ИНСТИТУТОМ
"МОСГИПРОТРАНС"

ГЛАВНЫЙ ИНЖЕНЕР ИНСТИТУТА *А. Кузнецов* А. Е. КУЗНЕЦОВ
ГЛАВНЫЙ ИНЖЕНЕР ПРОЕКТА *В. И. Симонов* В. И. СИМОНОВ

УТВЕРЖДЕНЫ МПО

ПРИКАЗ № П-30817 от 16.08.78
ВВЕДЕНЫ В ДЕЙСТВИЕ С 01.01.81 ПРИКАЗ № П-35900 от 04.10.80

МОСГИПРОТРАНС

1245/2

ТЕХ. БИБЛИОТЕКА
ЗАО ТАФ "Уфаархпроект"
7.10.2004г.

№ п/п	Наименование чертежей	№ листа	№ стр.
1	Титульный лист	1	1
2	Содержание альбома	2	2
3	Пояснительная записка	3	3
4	Таблица выбора вариантов	4	4
	Мачты осветительные высотой 21 м, 28 м		
5	Электрооборудование мачт с площадкой типа П-1	5	5
6	Электрооборудование площадки типа П-1 Вариант I	6	6
7	Электрооборудование площадки типа П-1 Вариант II	7	7
8	Электрооборудование мачт с площадкой типа П-2 Варианты I, II	8	8
9	Электрооборудование площадки типа П-2 Вариант I	9	9
10	Электрооборудование площадки типа П-2 Вариант II	10	10
11	Схемы электрооборудования мачт с площадками типов П-1 и П-2 Варианты I, II	11	11
	Мачты осветительные высотой 28 м, 35 м, 45 м		
12	Электрооборудование мачты высотой 28 м с площадкой типа П-2 Варианты III, IV, V	12	12
13	Электрооборудование мачт высотой 35 м, 45 м с площадкой типа П-2 Варианты III, IV, V	13	13
14	Электрооборудование площадки типа П-2 Вариант III	14	14
15	Электрооборудование площадки типа П-2 Вариант IV	15	15
16	Электрооборудование площадки типа П-2 Вариант V	16	16
17	Схемы электрооборудования мачт с площадкой типа П-2 Варианты III, IV, V	17	17

№ п/п	Наименование чертежей	№ листа	№ стр.
	Мачта осветительная высотой 35 м		
18	Спецификация	18	18
19	Электрооборудование мачты с площадкой типа П-3	19	19
20	Электрооборудование площадки типа П-3 Варианты I, II	20	20
21	Электрооборудование площадки типа П-3 Вариант III	21	21
22	Схемы электрооборудования мачты с площадкой типа П-3	22	22
	Мачта осветительная высотой 45 м		
23	Электрооборудование мачты с площадкой типа П-4	23	23
24	Электрооборудование площадки типа П-4 Варианты I, II	24	24
25	Электрооборудование площадки типа П-4 Вариант III	25	25
26	Схемы электрооборудования мачты с площадкой типа П-4	26	26
	Мачты осветительные высотой 21 м, 28 м, 35 м, 45 м		
27	Астали для крепления ЯАЕ2-24 к площадкам	27	27
28	Узлы и детали крепления светильника ГСХР-400 к площадкам П-3, П-4	28	28
29	Узлы и конструкции крепления вводного и кабельного щитков на мачтах высотой 21 м, 28 м, 35 м	29	29
30	Узлы и конструкции крепления вводного и кабельного щитков на мачтах высотой 45 м	30	30
31	Узлы и конструкции крепления шкафа управления	31	31
32	Узлы и детали крепления кабелей к стволу мачты	32	32
33	Компенсирующее устройство	33	33
34	Заземление мачт	34	34

УТВЕРЖДЕНО

Типовые устройства разработаны в соответствии с действующими нормами и правилами и предусматривают мероприятия, обеспечивающие взрывную, взрывобезопасную и пожарную безопасность при эксплуатации сооружений.
 Главный инженер проекта *Симаков* /Симаков/

3.501.2-125				124.6/2	2		
Взр. лист	№ докум.	Листы	Дата	Мачты осветительные высотой 21 м, 28 м, 35 м, 45 м	Лит.	Масса	Кол-во шт.
Разработ.	Симаков				Р		
Проектир.	Симаков				Лист 2	Листов 34	
Инженер	Симаков				Моск.ПРОТРАНС		
Инженер	Симаков				г. Москва		

Ночевил *Уса* Формат 22Г

Пояснительная записка.
1. Электр. оборудование

Электрооборудование для каждой из осветительных мачт высотой 21, 28, 35 и 45 м разработано в зависимости от размещения осветительных приборов на площадках четырех типов П-1, П-2, П-3, П-4, при расположении мачт на станциях электрифицированных железных дорог, а также на станциях электрифицированных железных дорог на расстоянии более 5 м от частей контактной сети. Таблица выбора вариантов приведена на листе 4 настоящего выпуска.

Количество, места расположения, тип прожекторов и углы наклона уточняются в конкретном проекте светотехническим расчетом и указываются на планах освещения.

В случае применения в качестве источников света лампы ДРЛ или ДРИ схемой предусмотрена установка конденсаторов для повышения коэффициента мощности.

Мощность конденсаторной установки уточняется при привязке.

Подход питания к прожекторным мачтам предусмотрен кабелем ЯЭУ-0431 для разделки кабеля допускает возможность осуществить, кроме радиального питания, питание шлейфом и выполнить ответвление.

Питание к мачте подается через вводной ящик типа ЯЭЭ-25 или Я-379, установленный у основания мачты.

На площадках для размещения осветительных приборов устанавливаются ящики распределительные типа ЯЭЭ-24 в количестве до 4 штук в зависимости от количества осветительных приборов.

Для вариантов установки на прожекторных мачтах осветительных устройств типа ОУЖК-20 или УОЖИ-10000/1х5000/-002-У1 предусмотрено ручное отключение светильников и ручное включение установленных на площадках прожекторов ПЭС-45А с лампами накаливания. Включение и отключение осветительных устройств мачты осуществляется централизованно из пунктов питания наружным освещением.

Проводка в пределах мачты выполняется кабелем марки АИРГ.

Сечение проводов выбрано из расчета установки максимального количества осветительных приборов.

Прикрепление к поясам и решетке ствола, несущим элементам прожекторных площадок элементов электрооборудования/осветительных коробок, кабелей и др./ осуществляется только болтами или струбциными без применения сварки.

2. Указания по монтажу.

Подъем светильников типа ОУЖК-20 или УОЖИ-10000/1х5000/-002-У1 на площадку осветительной мачты, установка их в рабочее положение и опускание светильников на прожекторную площадку при замене ламп профилактическим осмотре осуществляется с помощью подъемно-транспортного устройства, входящего в комплект осветительного устройства.

Подробная инструкция по монтажу осветительных устройств типа ОУЖК-20 и УОЖИ-10000/1х5000/-002-У1 дана в паспортах осветительных устройств завода-изготовителя Армавирского электромеханического завода МПС.

При заказе осветительного устройства необходимо оговорить высоту мачты.

Подъем прожекторов и осветительной аппаратуры производится с помощью блока, закрепляемого на прозрачной хроматине, установленной на площадках осветительных мачт.

3. Техника безопасности.

Для создания безопасных условий эксплуатации предусматривается:
а/заземление металлоконструкций мачт и нетоковедущих частей электрооборудования;

б/устройство стационарных лестниц, площадок, ограждений, обеспечивающих удобство и безопасность доступа к осветительным приборам.

а/Заземление

Электрооборудование и металлоконструкции осветительных мачт, нормально не находящиеся под напряжением (корпуса прожекторов, светильников, вводных ящиков, стальных труб электропроводки), заземляются путем присоединения к нулевому проводу, нулевой провод присоединяется к самостоятельному контуру повторного заземления мачты.

Расчет контура заземления прожекторной мачты должен быть произведен при привязке проекта для конкретных условий. Сопротивление заземляющего устройства должно быть не более 100 Ом/ПУЭ п. 1-7-40/.

б/ Лестницы, площадки ограждения.

Для доступа обслуживающего персонала к осветительным приборам и электрооборудованию, установленному на мачтах, последние оборудуются стационарными лестницами и лестничными площадками.

В целях безопасности и удобства лестницы расположены внутри ствола мачт. Каждый блок ствола имеет свою лестницу и нижнюю лестничную площадку. Взаимное расположение площадок и лестниц таково, что в любом месте ствола человек подстрахован ближайшей снизу площадкой.

Лестницы пирамидальных блоков мачт высотой 45 м расположены также внутри ствола и имеют, кроме того, защитные ограждения. Прожекторные площадки ограждены со всех сторон перилами. Настилы лестничных и прожекторных площадок предусмотрены из рифленой стали.

в/ Дополнительные указания по технике безопасности при эксплуатации.

При эксплуатации осветительных приборов и электрооборудования, установленного на мачте, возможны следующие опасности для обслуживающего персонала:

- опасность, связанная с работой на высоте;
- опасность поражения электрическим током;
- опасность теплового и светового поражения.

При работе на прожекторной мачте обслуживающий персонал должен закрепляться предохранительными поясами к конструкциям мачты.

При эксплуатации и испытаниях осветительных приборов и электрооборудования, установленного на мачте, следует соблюдать требования "Правил технической эксплуатации электроустановок потребителей", "Правил техники безопасности при эксплуатации электроустановок потребителей" и технического указания ЦЗ МПС № 6-6/82 от 06.07.62 г.

В случае установки на мачте светильников с лампами ДКСТ все работы на площадке должны вестись во снятием напряжения и не раньше, чем через 15 минут после отключения ксеноновой лампы.

Пояснительная записка

				3.501.2 - 123		1246/2	3
Изм.	Лист	И.докум.	Подпись	Дата	Мачты осветительные высотой 21м, 28м, 35м, 45м	Лит.	Масса
Разработал	Иванов	30.08.72				9	
Проверил	Симонов						
Гл. инж. по	Симонов					Лист: 5	Листов: 30
Гл. спец.	Глебов				Пояснительная записка	Мосгипротранс	
Нач. отд.	Фирсов					г. Москва	
Гл. инж. по	Симонов			25.09.72			

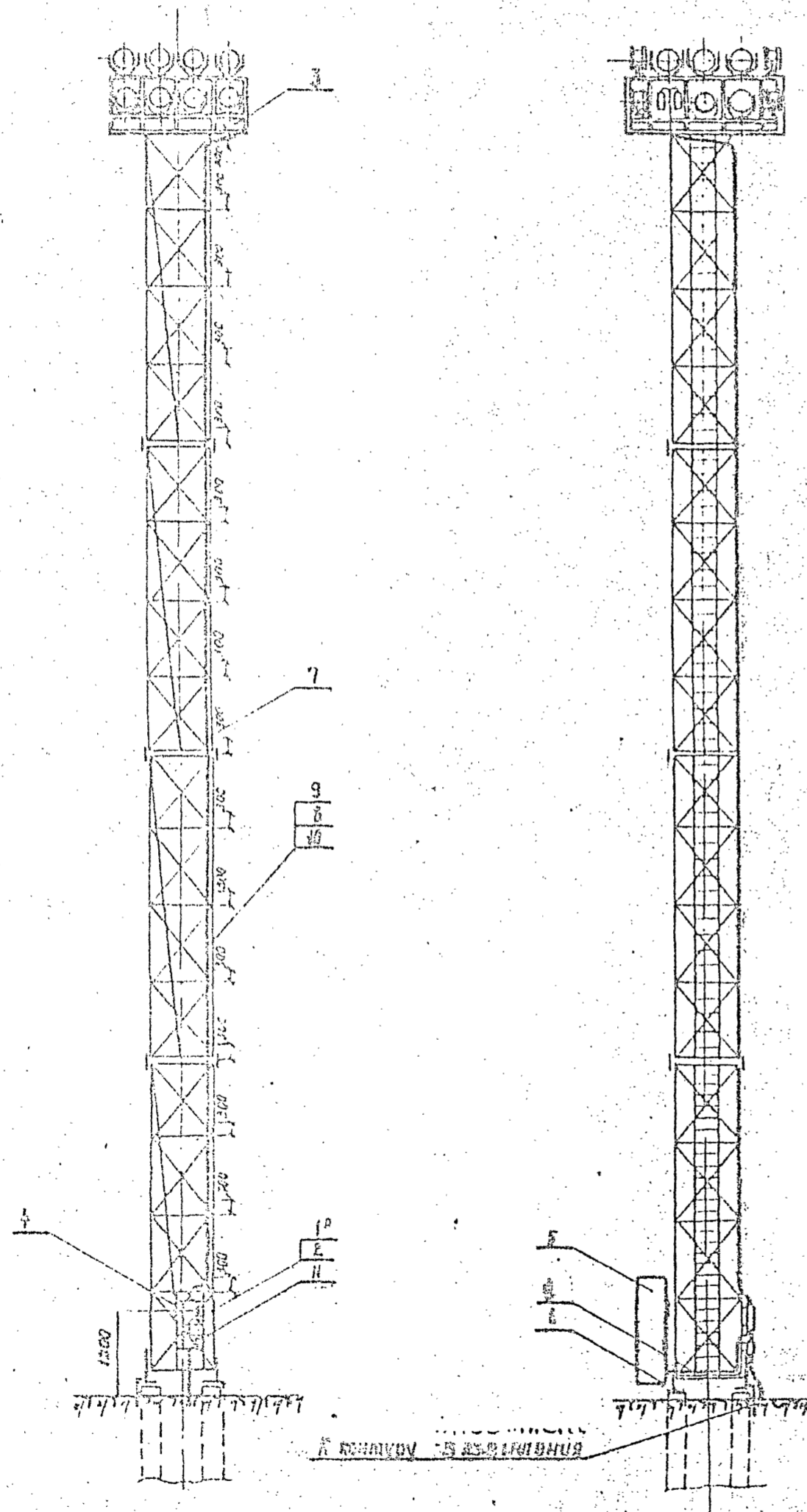
№ п.п.	Тип освещения	Высота мачты	Размещение осветительных устройств на площадке.	Тип осветительного устройства осветительного прожектора	№№ стр.	№№ листов	№№ стр.	№№ листов	Тип площадки	Высота мачты	Размещение осветительных устройств на площадке.	Тип осветительного устройства осветительного прожектора	№№ стр.	№№ листов	№№ стр.	№№ листов	
1	П-1	21 28		ПЗС-45А - 27 шт Г 220-1000-1 ДРЛ-700	I	2,3	5,6,11	5,6,11	8	П-3	35		ПЗС-45А - 28 шт Г 220-1000-1 ДРЛ-700	I	9,5	14, 19, 20, 22	18, 19, 20, 22
2	П-1	21 26		ИТЖО1-2000/800-02-27шт КГ 220-2000-4	II	2,3	5,7,11	5,7,11	9	П-3	35		ИТЖО1-2000/800-02-28шт КГ 220-2000-4	II	2,3	18, 19, 20, 22	18, 19, 20, 22
3	П-2	21 28		ПЗС-45А - 16 шт Г 220-1000-1 ДРЛ-700	I	2,3	8,9,11	8,9,11	10	П-3	35		ИТЖС-5000-002-У1-12шт КГ 220-5000 ПЗС-45А-12шт Г 220-1000-1	III	2,3	18, 19, 20, 22	18, 19, 21, 22
4	П-2	21 28		ИТЖО1-2000/800-02-16шт КГ 220-2000-4	II	2,3	8,10,11	8,10,11	11	П-4	45		ПЗС-45А-38 шт Г 220-1000-1 ДРЛ-700	I	2,3	23, 24, 25	23, 24, 25
5	П-2	28 35 45		УЧЖКс-20 - 1шт ПЗС-45А - 8 шт Г 220-1000-1	III	2,3	12, 13, 14 17	12, 13, 14 17	12	П-4	45		ИТЖО1-2000/800-02-38шт КГ 220-2000-4	II	2,3	23, 24, 25	23, 24, 25
6	П-2	28 35 45		УЧЖК-10000-002-У1-1шт ПЗС-45А - 8 шт Г 220-1000-1	IV	2,3	12, 13, 15 17	12, 13, 15 17	13	П-4	45		ИТЖС-5000-002-У1-12шт КГ 220-5000 ПЗС-45А - 10 шт Г 220-1000-1	III	2,3	23, 24, 25	23, 24, 25
7	П-2	28 35 45		УЧЖК-5000-002-У1-2шт ПЗС-45А - 8 шт Г 220-1000-1	V	2,3	12, 13, 15 17	12, 13, 15 17									

			3.501.2-120	12.6/2	
Исполн.	Н.В.Кум.	Подпись	Дата	Мачты осветительные	
Разраб.	Велтина	Велт		Высотой 21м, 28м	
Провер.	Симанов			35м, 45м	
Инж.пр.	Симанов			Лист 4	
Инж.спец.	Глебин			Листов 24	
Исполн.	Фурсанов			Таблица выбора	
Инж.пр.	Симанов			вариантов	
				Масштаб	
				г. Москва	

Копировал *Велт* Формат 22Г

Вариант I

Вариант II

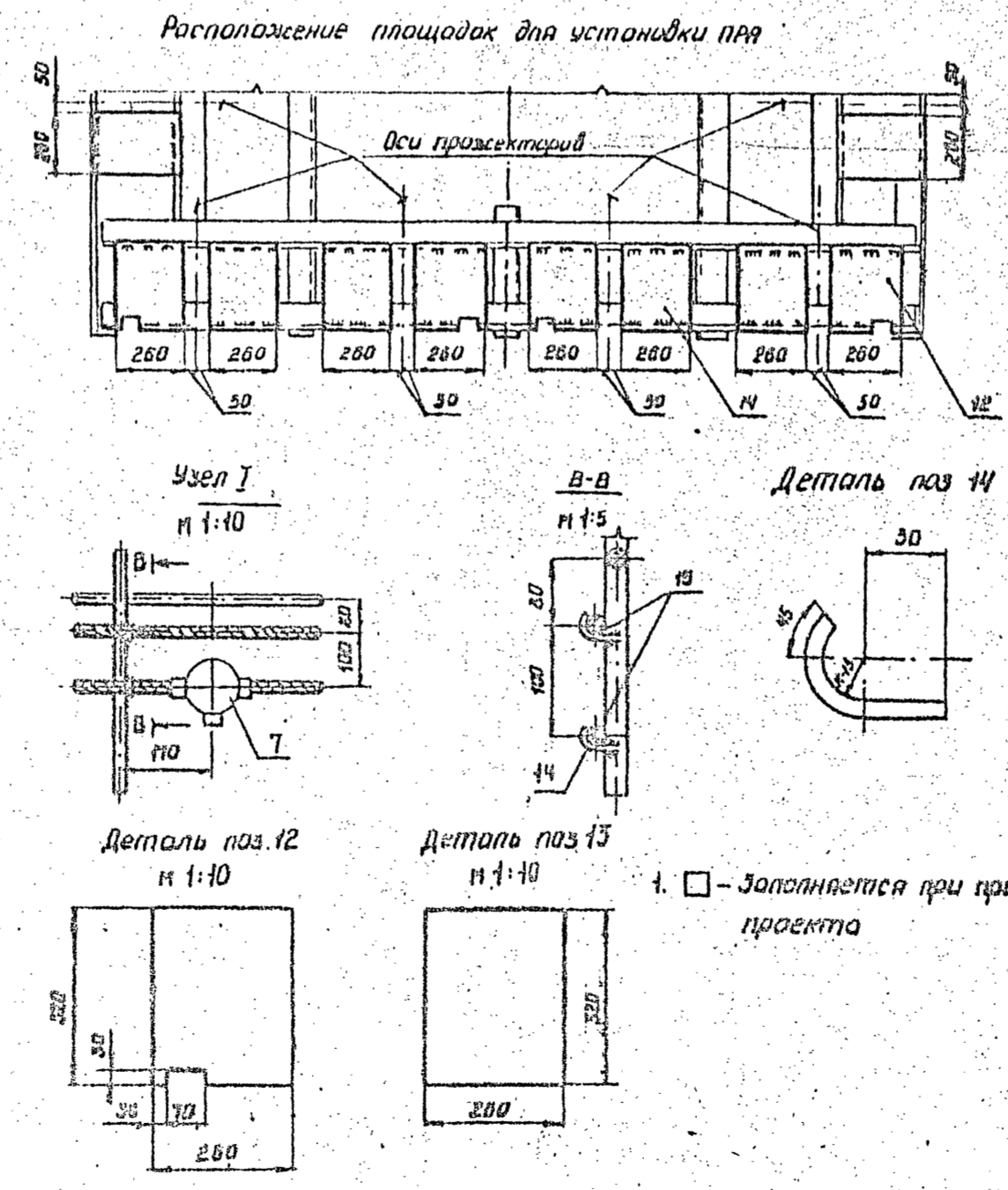
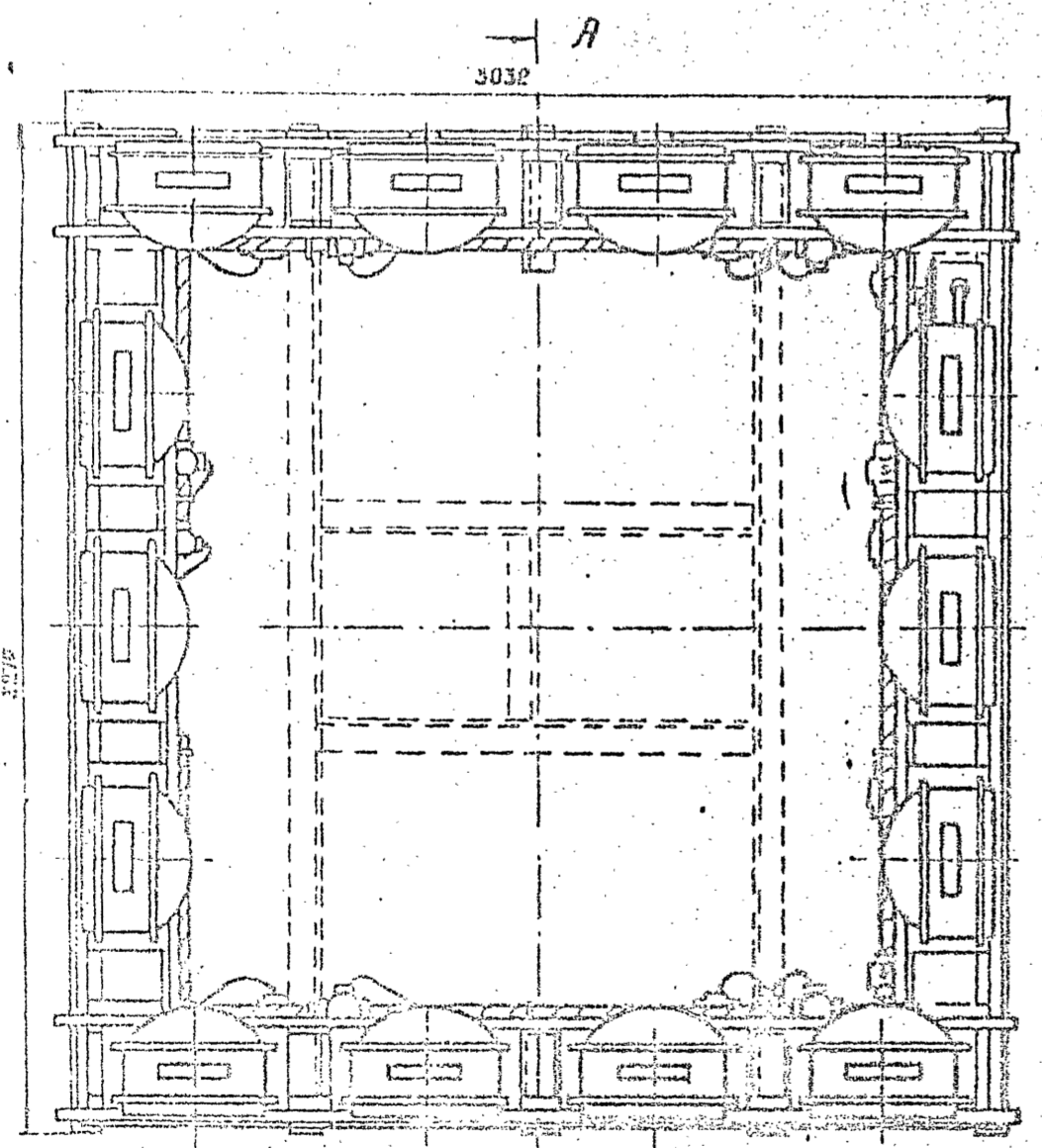
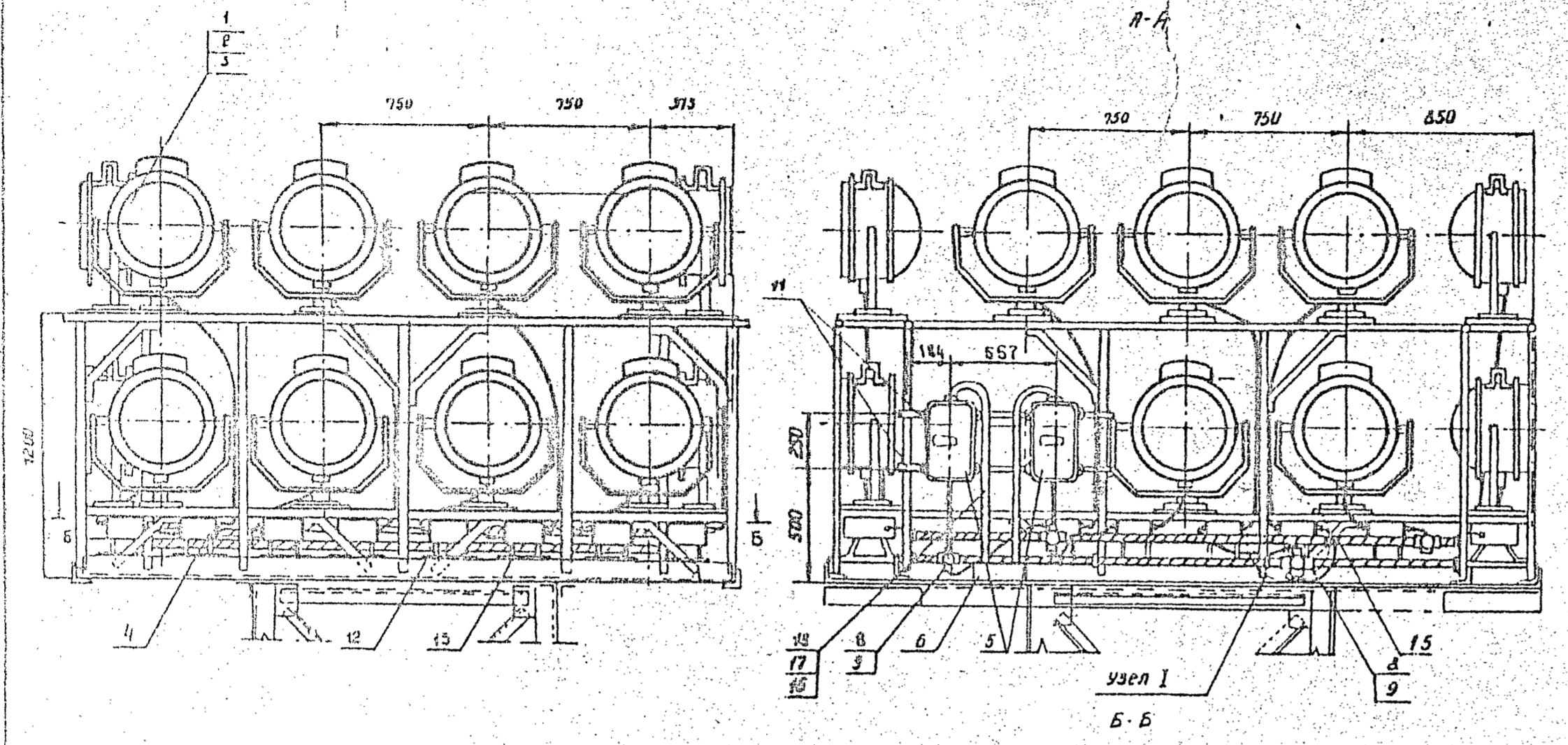


№	Обозначение или тип изделия	Наименование	Количество				Примечания
			Вариант I	Вариант II	Вариант III	Вариант IV	
1*	Л-3710-В5-01	Ящик распределительный ток установки расцепителя <input type="checkbox"/> А			1	1	
2	ЯЩЕ2 - 24	Ящик распределительный ток установки расцепителя <input type="checkbox"/> А	1	1	1	1	
3	лист 6	Электрооборудование площадки типа П-1	1	1			
4	лист 29	Конструкция для крепления бобинаго и кабельного ящика	1	1	1	1	
5	лист 33	Компенсирующее устройство	1	1			
6	Узлы и детали к 301-24 А.36 черт 1063-3.10.00 с.б	Узел крепления розетляющего устройства к мачте	2	2	2	2	
7	лист 32, поз. в	Штырь фасонный R=17 мм	12	16	12	16	
8		Кабель ЛПВГ-3*16 Б60Б	12	12			М
9		Кабель ЛПВГ-3*25+1*10 Б60Б	18	25			М
10		Кабель ЛПВГ-3*35+1*10 Б60Б			18	25	М
11	ЯУЭ-0431	Ящик для разделки кабеля ДСТ. 160-0.634.116-74	1	1	1	1	

1. Позиции, обозначенные * относятся к варианту установки башни аз ИТЭС-2000.
2. Заполняется при привязке проекта.
3. Узел крепления кабеля к мачте см. лист 32.
4. Установка шкафа поз. в решается при привязке проекта.

				3501.2-123	1246/2	5		
Изм	Лист	№ докум	Подпись	Дата	Мачты осветительные высотой 21 м, 28 м.	Лит.	Масса	Расстояние
Разработ.	Бегина	Бегина	Бегина			Р		1:100
Проверил	Битанов	Битанов	Битанов		Электрооборудование мачт в площадке типа П-1.	Лист 5	Листов 39	
Составил	Битанов	Битанов	Битанов			Магистральная г. Москва		
Эл. спец.	Васильев	Васильев	Васильев					
Инженер	Фурсанов	Фурсанов	Фурсанов					
Электром.	Битанов	Битанов	Битанов					

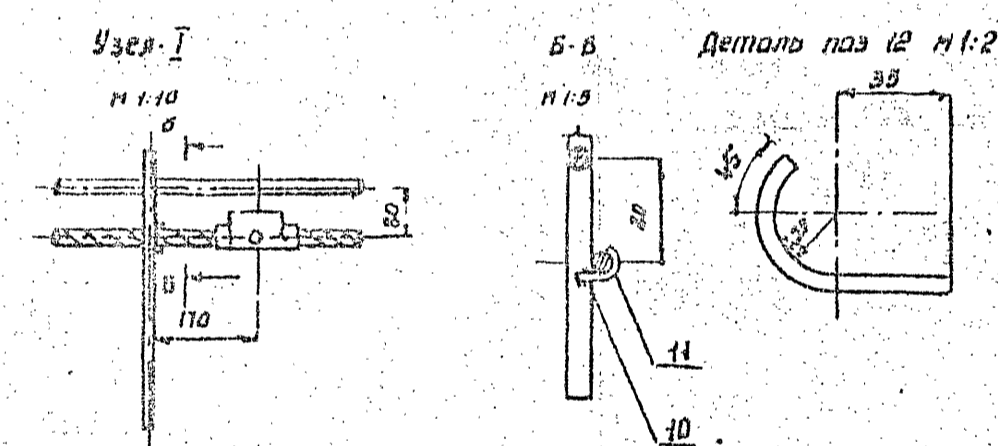
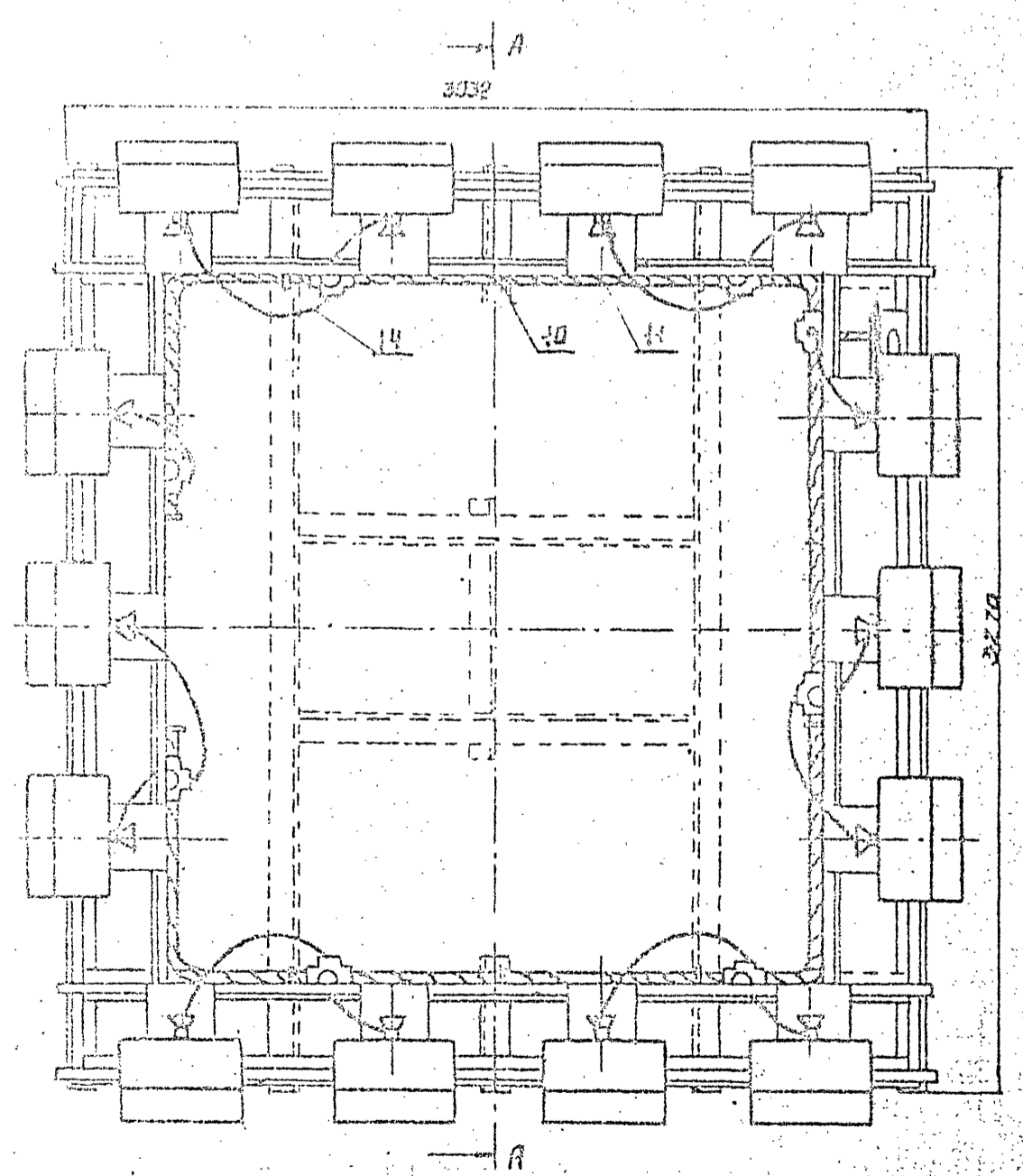
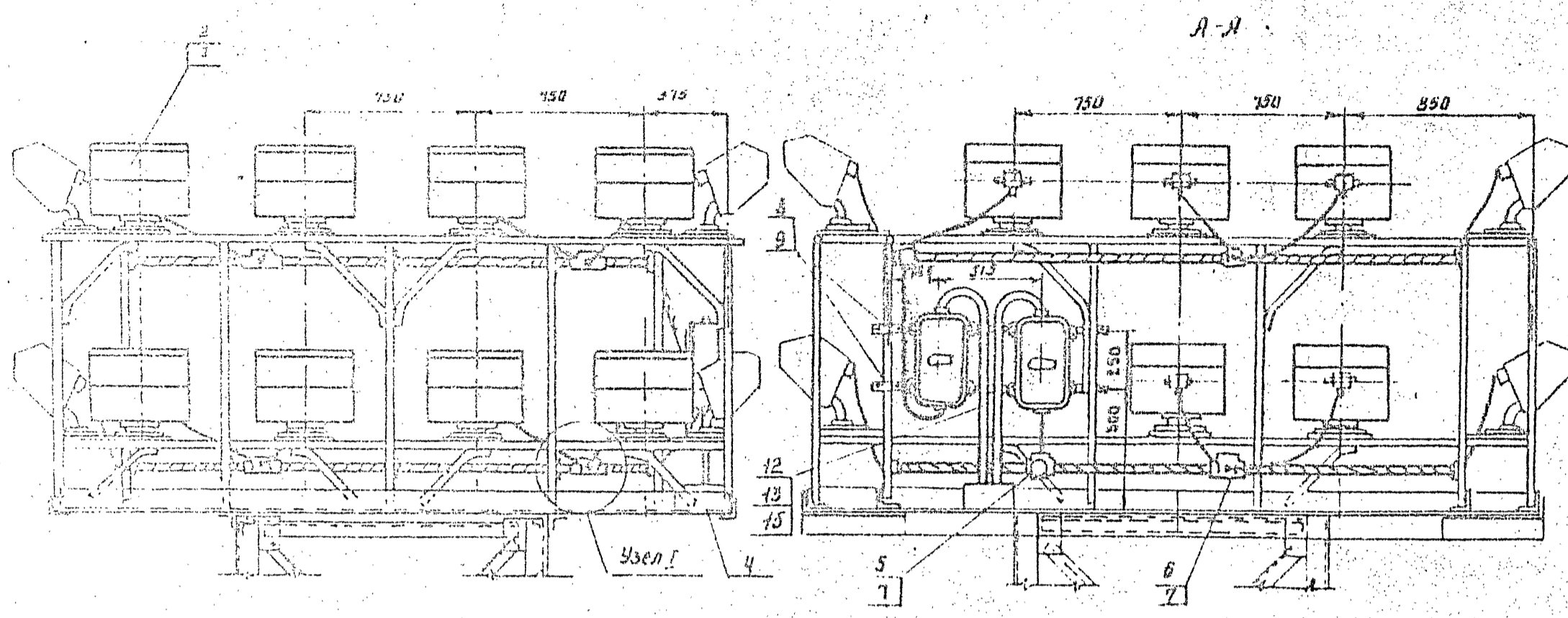
Копировал Вильсон Формат 22Г



Поз.	Обозначение или тип изделия	Наименование	Кол.	Примечания
1	ПЗС-46А	Прожектор	<input type="checkbox"/>	
2	Г220-1000-1	Логпо накаливания 220В, 1000Вт	<input type="checkbox"/>	
3	ДРЛ-100	Лампа ртутная 220В, 100Вт	<input type="checkbox"/>	
4	АБЧ-100 для (220В/45Г/10А)	Аппарат пускорегулирующий	<input type="checkbox"/>	
5	ЯЯЕ 2-24	Ящик распределительный с распределителем из тах	<input type="checkbox"/>	2
6	У99А	Коробка протяжная	1	
7	ФТ-25	Фитинг трайниковый	<input type="checkbox"/>	
8	ФК-25	Фитинг крестовый	<input type="checkbox"/>	
9	У51	Сальник ввертной	<input type="checkbox"/>	
10	Лист 27, поз 1	Коммутик	4	
11	Лист 27, поз 2	Деталь для крепления ЯЯЕ 2-24	2	
12	Лист 8	Лист 4 гост 5651-57 260 x 320	<input type="checkbox"/>	Для установки ЛРА
13	Лист 8	Лист 4 гост 5651-57 260 x 320	<input type="checkbox"/>	Для установки ЛРА
14		Сталь ковальная ф.б гост 2390-71 6-101	20	
15		Кабель АЛПГ - 3*6+1*4 660В	35	М
16		Провод АПРТО 1*10 660В	0	М
17		Провод АПРТО - 1*6 660В	2	М
18		Труба 25*2,8 гост 3202-75	2	М

1. - Заполняется при привязке проекта

		3.501.2 - 723		1245/2 6	
Лист	№ докум.	Подпись	Дата	Исполнитель	Дата
Разработчик	Бектина	С.С.		П	1:20
Проверил	Симаков	Ф.И.			1:22
Электроснабжение	Симаков	Ф.И.			
Электромонтаж	Симаков	Ф.И.			
Монтаж	Симаков	Ф.И.			
Электромонтаж	Симаков	Ф.И.			
Пометы осветительные высотой 21м, 23м				Исполнитель г. Москва	
Электрооборудование подготовка типа П-1 вариант 1				Исполнитель г. Москва	



№	Обозначение или тип изделия	Наименование	кп.	Примечание
1	АВЕЭ-24	Щит распределительный ток		
		установки розеточной	<input type="checkbox"/> А	2
2	УТЭС-01х2000/800-02	Светильник	<input type="checkbox"/>	
3	кэ 220-2000-4	Лампа газоразрядная 220В, 40Вт	<input type="checkbox"/>	
4	УЭЭЭ	Коробка протяжной	1	
5	ФТ-40	Фитинг трапециевидный	<input type="checkbox"/>	
6	ФК-40	Фитинг крестовый	<input type="checkbox"/>	
7	УЭЭ	Сальник ввертной	<input type="checkbox"/>	
8	Лист 27 №3 1	Самитик	4	
9	Лист 27 №3 2	Деталь для крепления АВЕЭ-24	2	
10		Сталь кровельная ф 8 ГОСТ 2330-71 2-113	20	
11		Кабель АПВГ 3х10+1х4 0,6/0,6	30 м	
12		Провод АПРТО 1х16 0,6/0,6	6 м	
13		Провод АПРТО 1х10 0,6/0,6	2 м	
14		Провод ПРКС 1х2,5 0,6/0,6	14 м	
15		Труба 32х2,8 ГОСТ 3202-95	2 м	

Заполняется при привязке проекта.

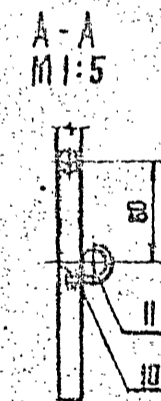
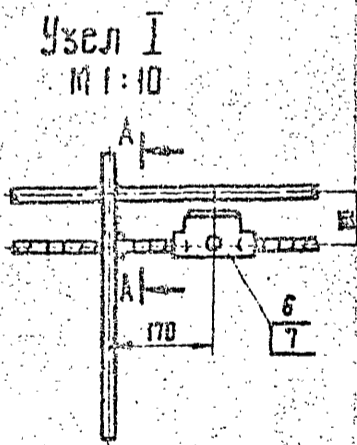
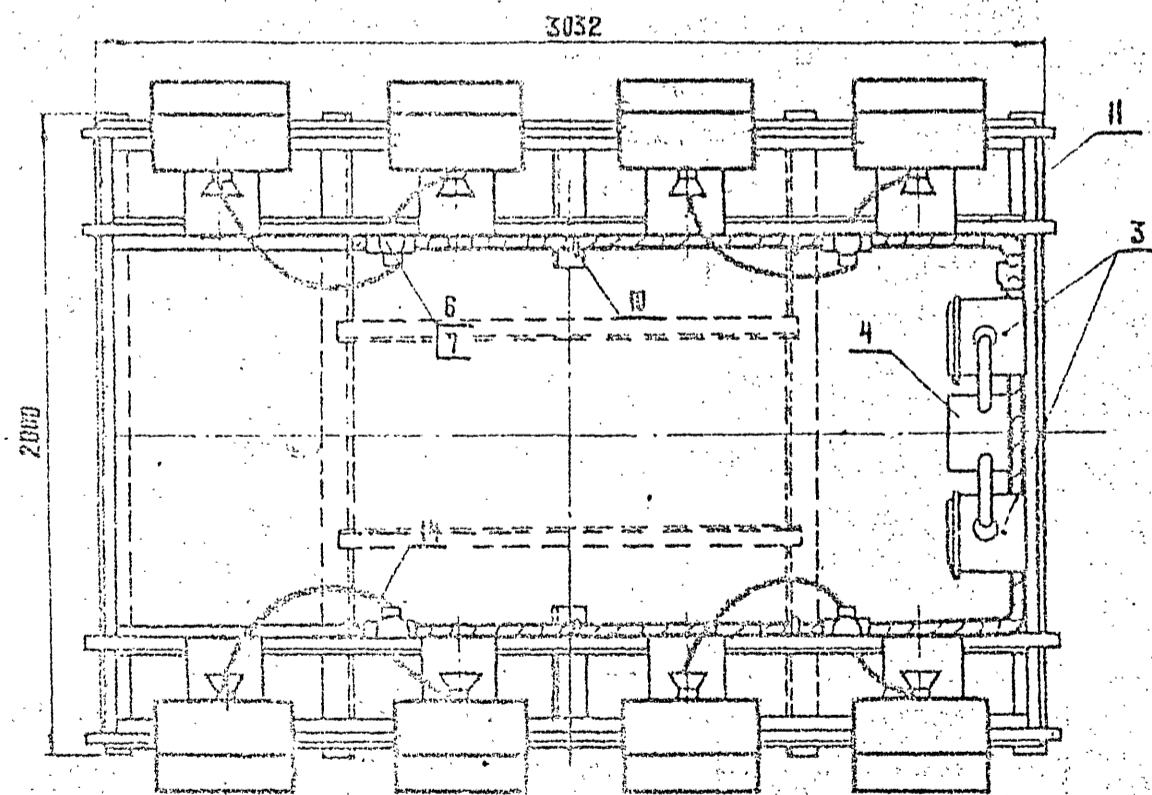
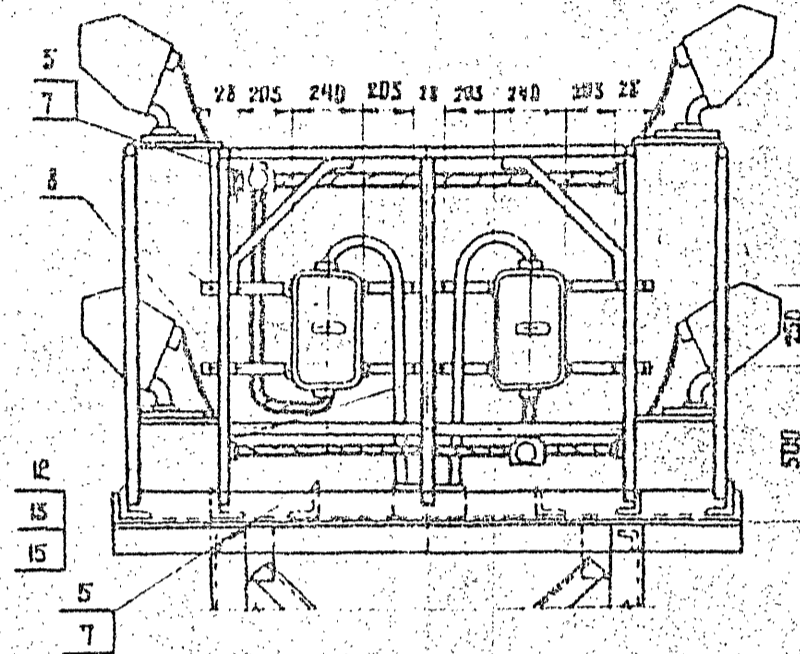
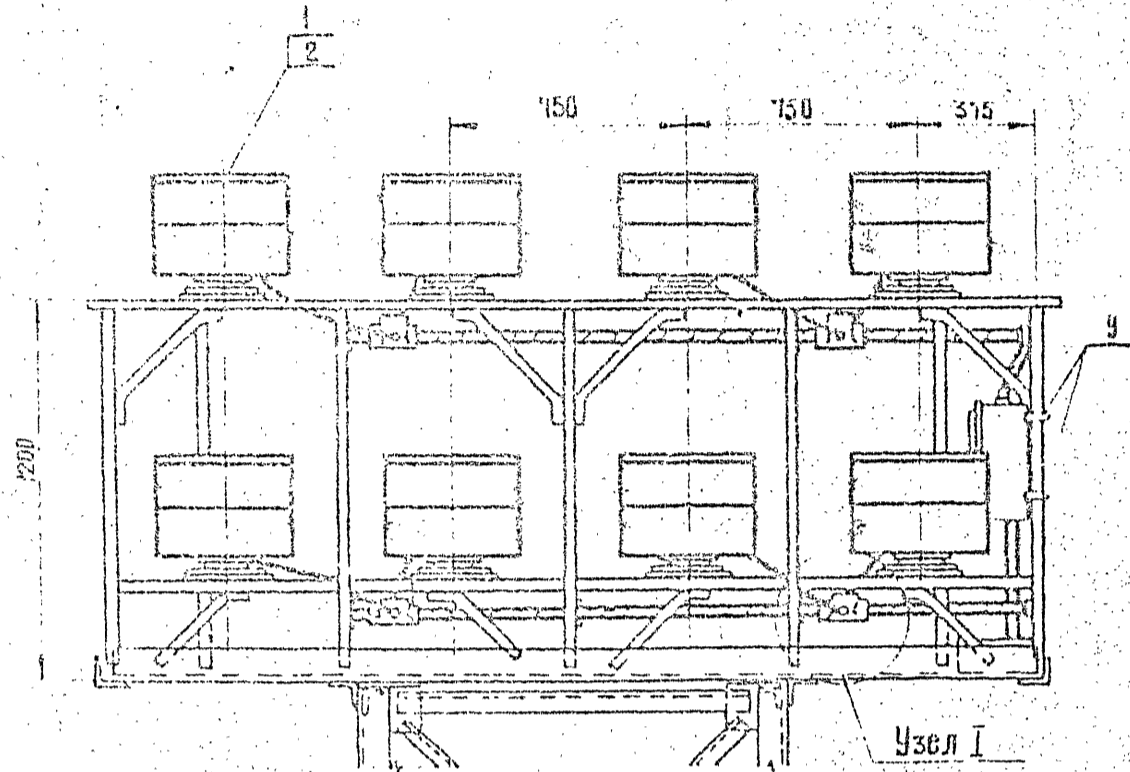
			3.501.2-123	124-6/2	7
Изм.	Лист	К. док.	Исполн.	Исполн.	Исполн.
Разраб.	Беккина	Беккина	Беккина	Беккина	Беккина
Пробир.	Симонов	Симонов	Симонов	Симонов	Симонов
Электр.	Симонов	Симонов	Симонов	Симонов	Симонов
Электр.	Симонов	Симонов	Симонов	Симонов	Симонов
Контр.	Симонов	Симонов	Симонов	Симонов	Симонов
Электр.	Симонов	Симонов	Симонов	Симонов	Симонов

Лампы осветительные
высотой 21м, 28м.

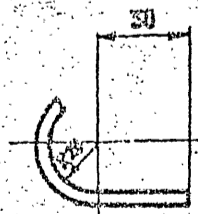
Электростанция
площадки типа П-4
вариант 1.

Копировал С.И.С.

Формат 22Г



Асталь поз. 10 М 1:2

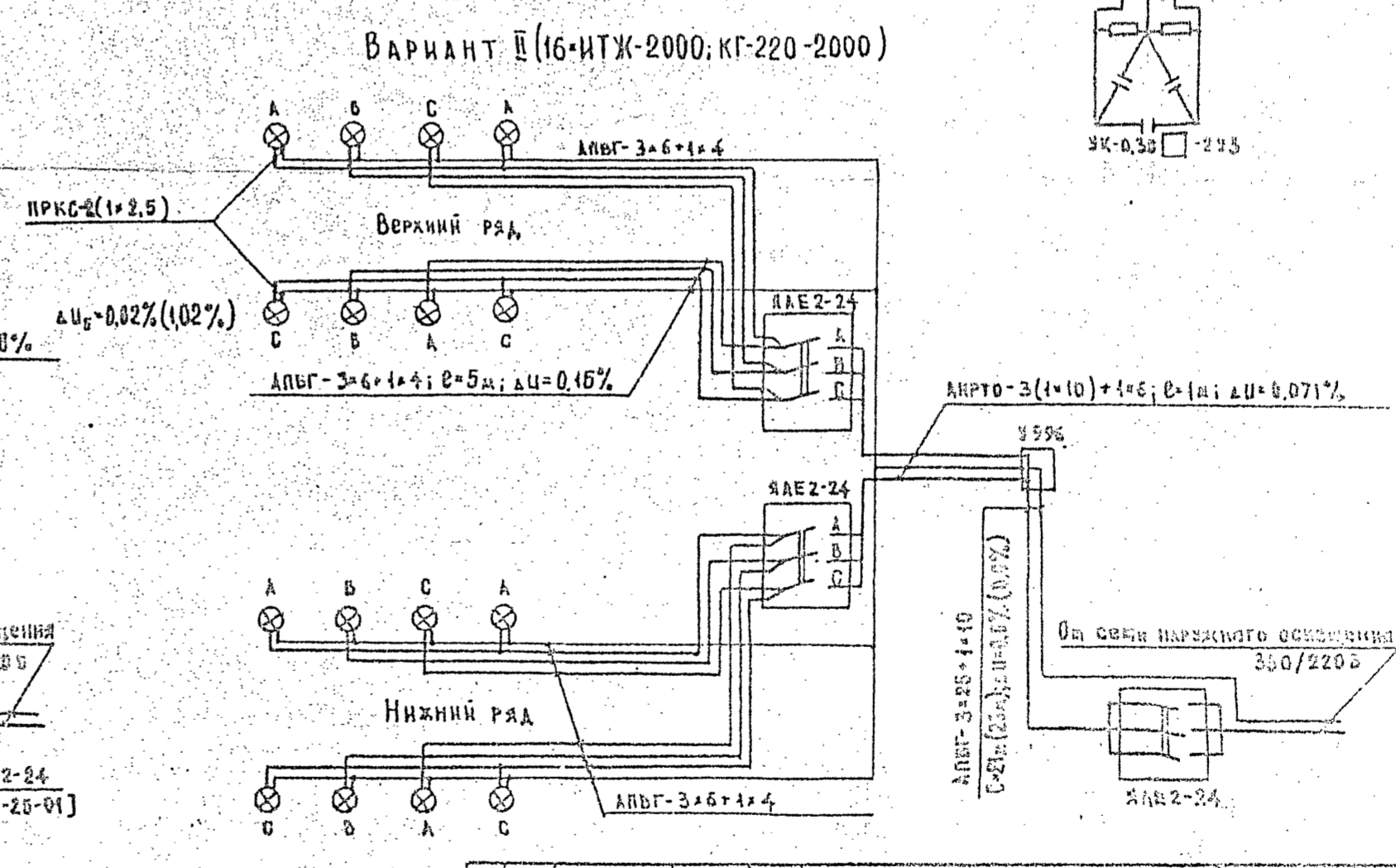
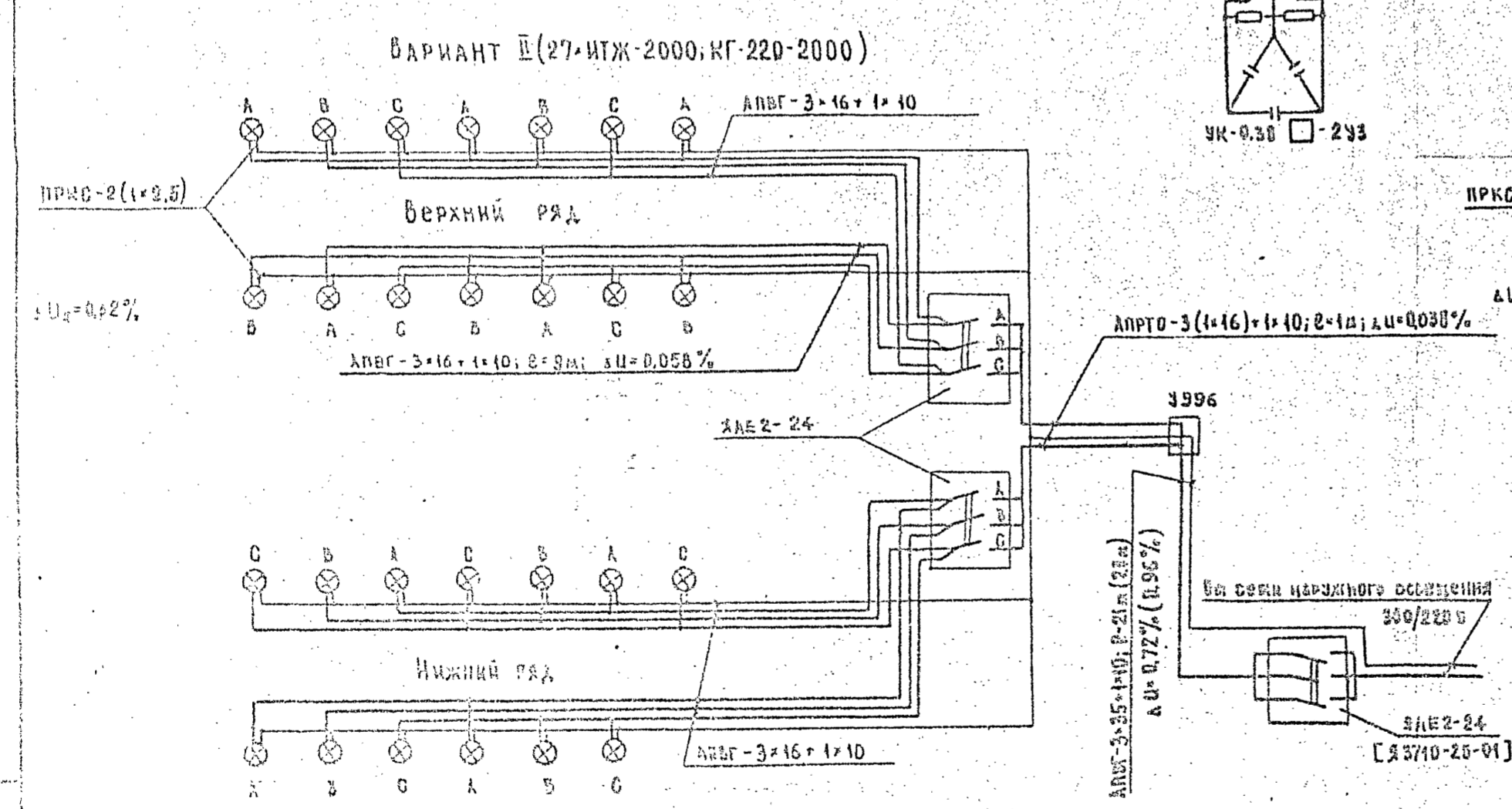
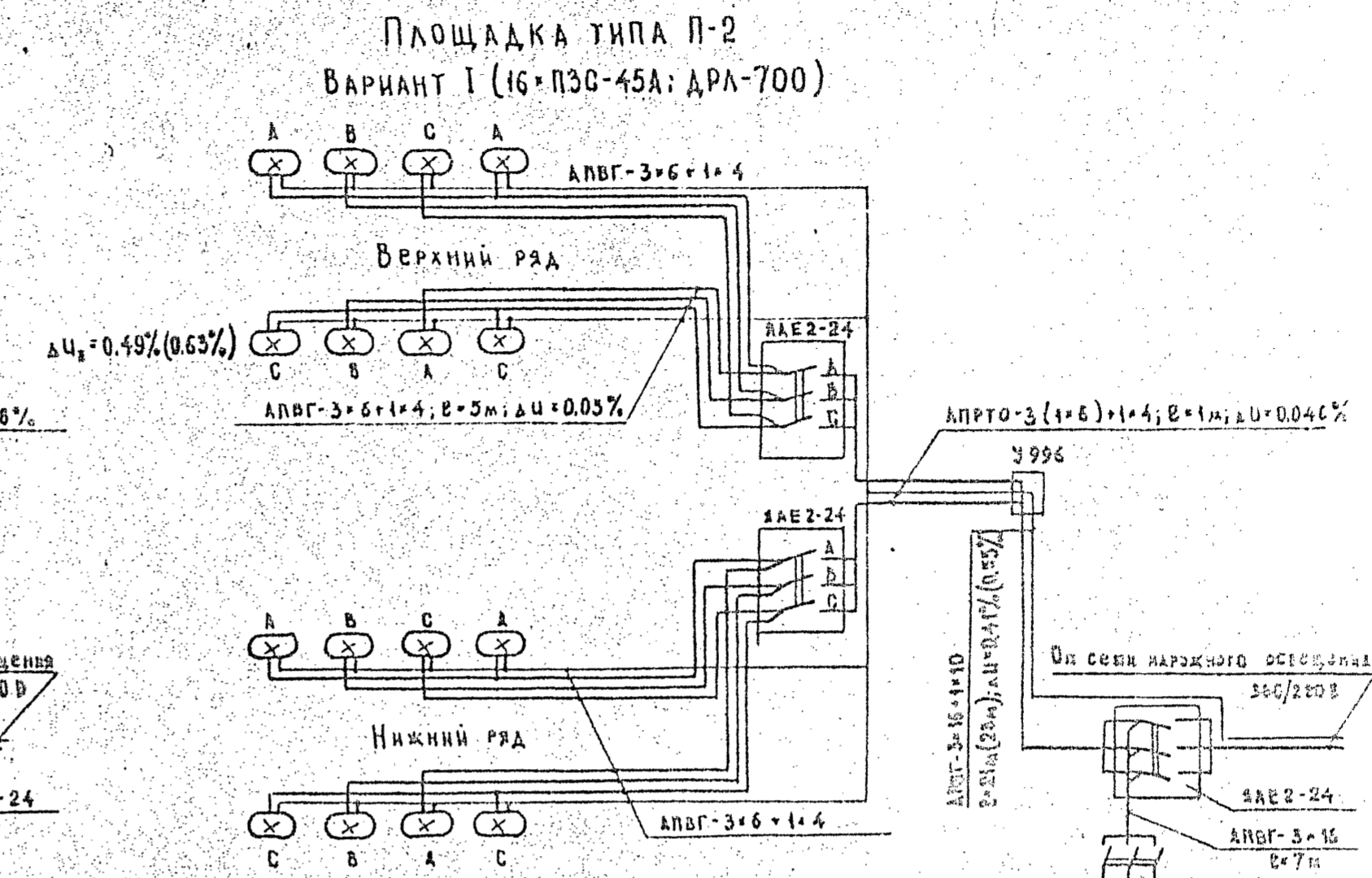
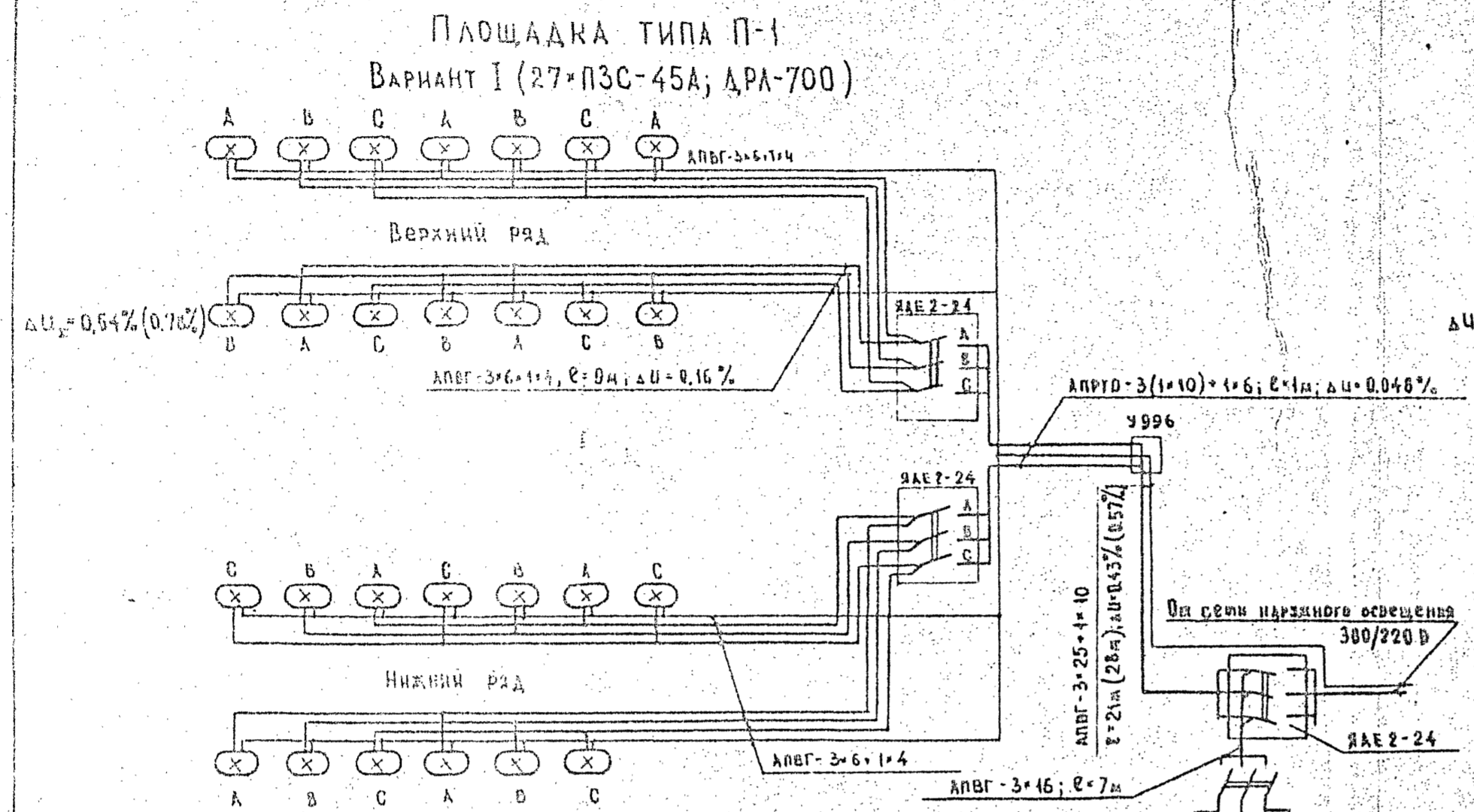


Поз	Обозначение или тип изделия	Наименование	Кол	Примечание
1	ПРС-01-2000/100-02	Светильник	<input type="checkbox"/>	
2	ЛГ 220-2000-4	Лампа галогенная 220 В, 2000 Вт	<input type="checkbox"/>	
3	ЯАЕ 2-24	Щиток распределительный с расцепителем на ток <input type="checkbox"/> А	2	
4	У 996	Коробка протяжная	1	
5	ФТ-25	Фитинг тройниковый	<input type="checkbox"/>	
6	ФК-25	Фитинг крестовый	<input type="checkbox"/>	
7	У-51	Сальник ввертной	<input type="checkbox"/>	
8	Лист 27 поз. 3	Лист для крепления ЯАЕ 2-24	2	
9	Лист 27 поз. 1	Хомуты	6	
10		Сталь круглая ГОСТ 2590-71 6-10	14	
11		Кабель АПВГ-3x6+1x4 660 В	20 м	
12		Провод АПРТО 1x10 660 В	6 м	
13		Провод АПРТО 1x6 660 В	2 м	
14		Провод ПРС-1x25	24 м	
15		Труба 25x2,8 ГОСТ 3262-75	2 м	

1. Заполняется при привязке проекта.

3.501.2-125		1245/2 10	
Исполн:	М. Вакан	Подпись:	Лето
Разработ:	Бактина	Дата:	Мачты осветительные
Проверил:	Симонов		высотой 21 м, 23 м.
Классиф:	Симонов		
Тя. спец:	Глебов		
Нач. отд.:	Фирсанов		Электрооборудование
Проектир:	Симонов		площадки типа П-2.
			Вариант II.

Копировать: Удмурт Фармат 22г



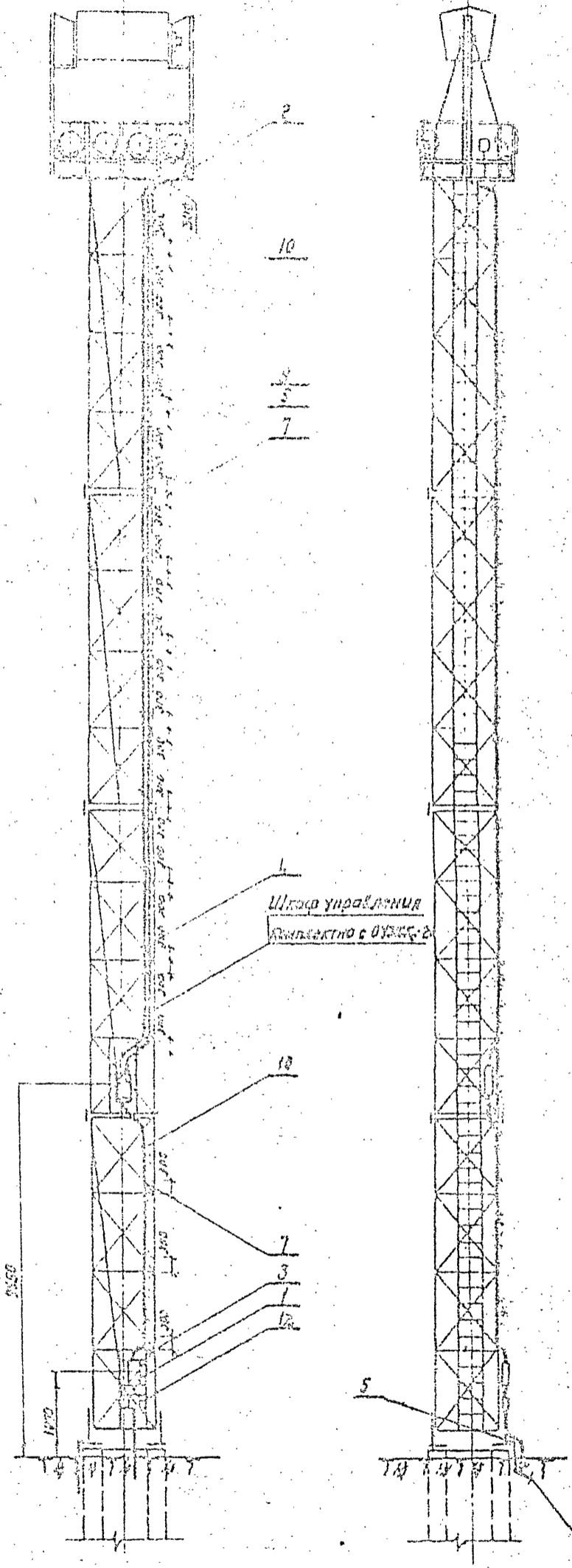
1. Данные в квадратных скобках относятся к варианту установок на площадке П-1 более 23 ИТЖ-2000.

2. Необходимы установки и мощности компенсирующего устройства уточняются при подготовке проекта.

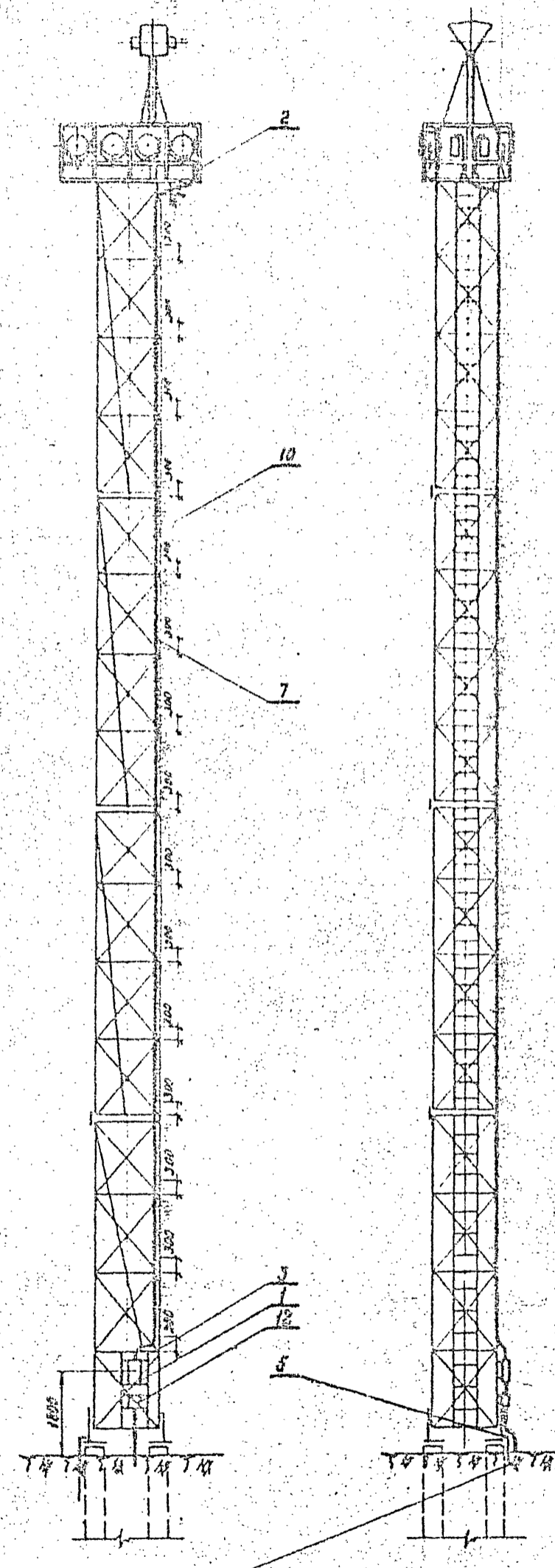
3.501.2-123			124-6/2	11
ИЗДАНИЕ	И ДЕКЛА	ВЕДЕНИЕ	ДАТА	МАТЧЫ ОСВЕТИТЕЛЬНЫЕ
РАЗРАБОТ	ВЕРХИНА	СЕРИИ		высотой 21м, 28м
ПРОБЕРКА	ПЕЛЮВ			
И.И.И.И.	СМЕРДОВ			
И.С.И.И.	СЕРГИИ			
И.И.И.И.	ФРИСАНОВ			
И.И.И.И.	СМЕРДОВ			
				Система электроосвещения здания с площадками типов П-1, П-2 Варианты I, II
				Институт Электроснабжения г. Москва

Копировал *С.И.И.* 9.01.11 22Г

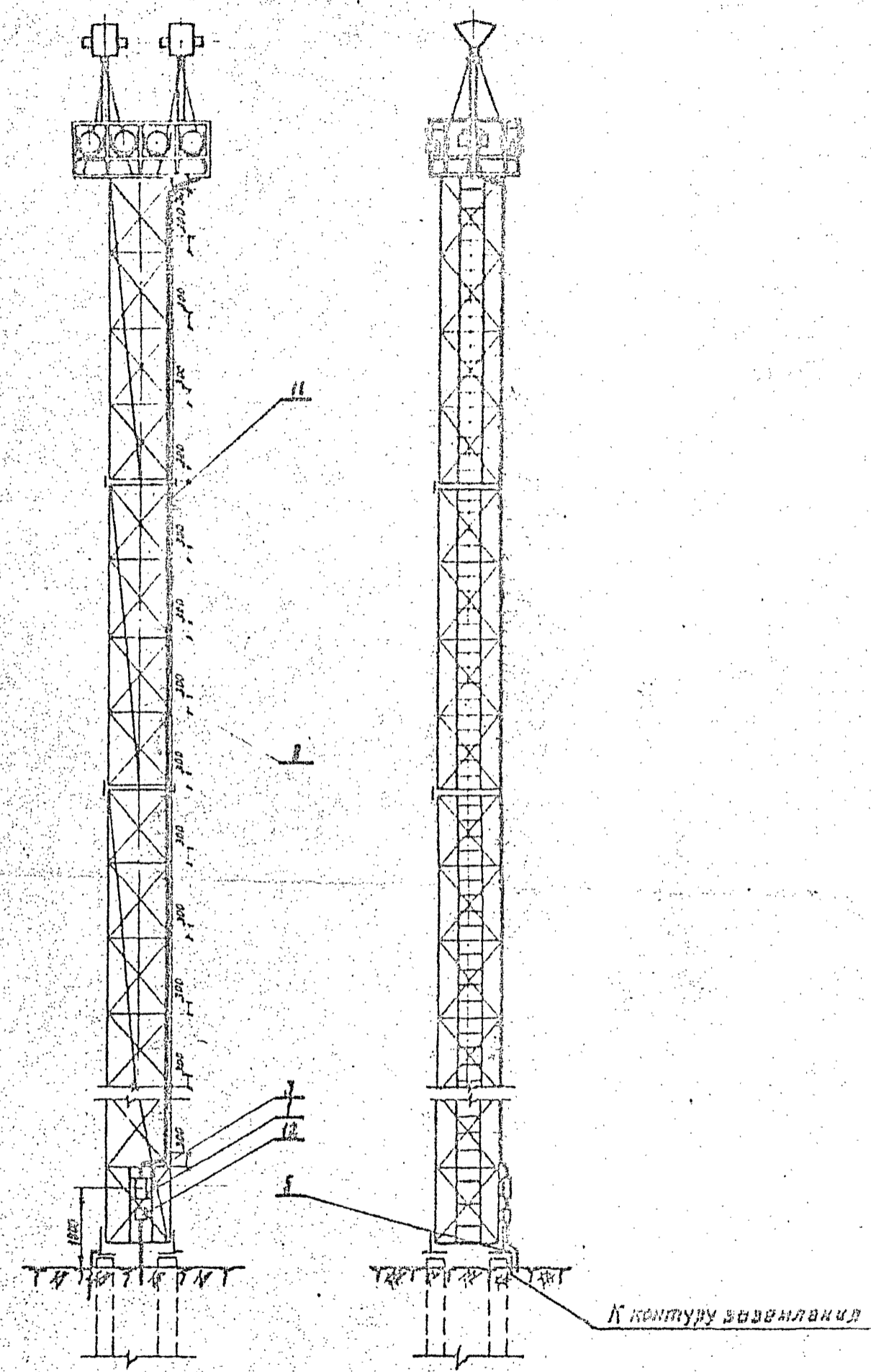
Вариант III



Вариант IV



Вариант V



К контуру заводления

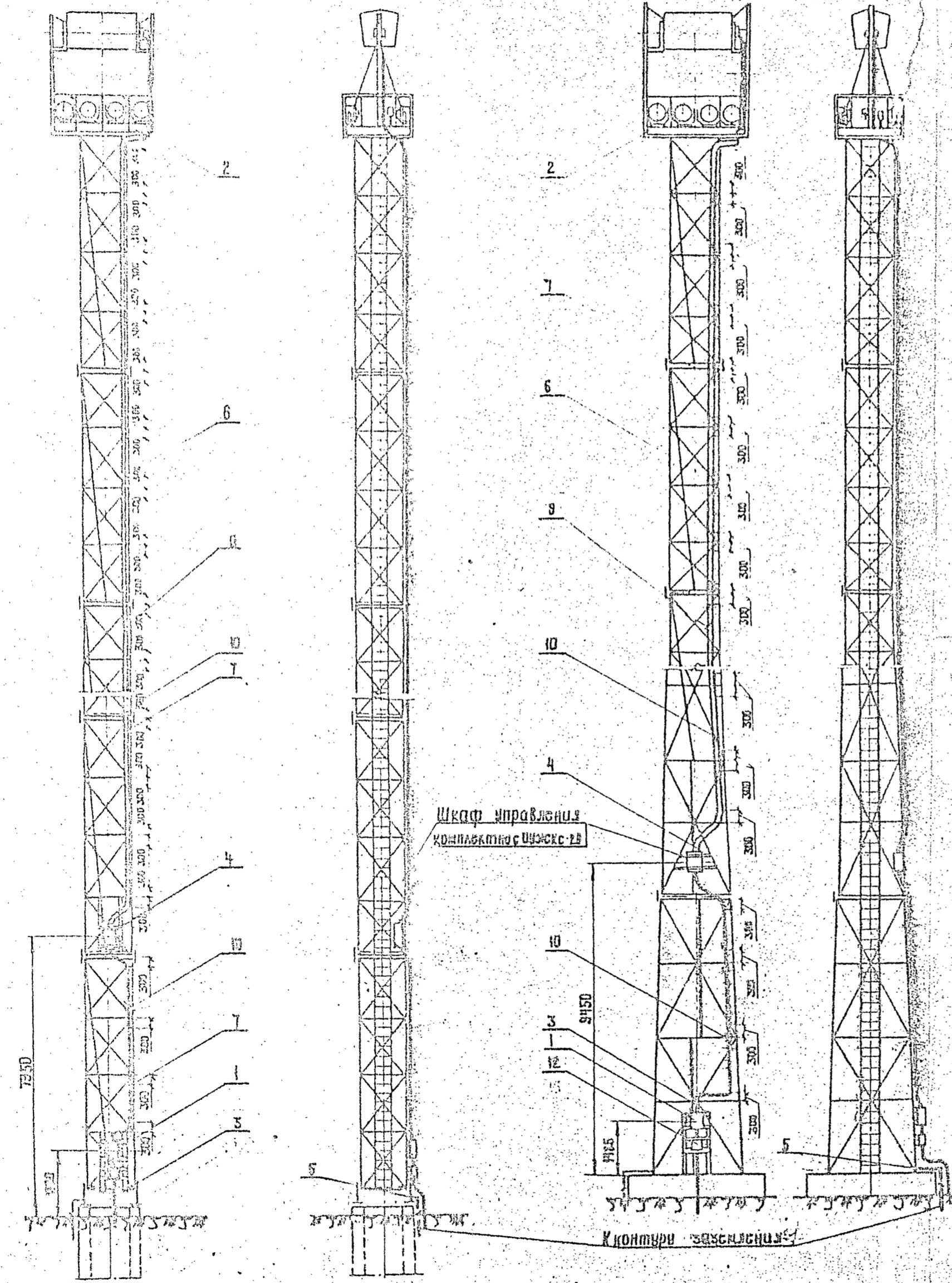
1. Спецификация см. лист 13
 2. Узлы крепления кабелей к мачте
 см. лист 32.

			3.501.2 - 125	12.6/2	12
Изд. Лист	И. Вокун	Подпись	Мачты осветительные		
Разраб.	Берлина	Дата	высотой 28 м, 35 м, 45 м		
Проект	Симанов		Лит.	Изд.	Листов
Эксперт	Симанов		Д		1/100
Сметчик	Слодин		Лист 12 / Листов 34		
Начальн.	Симанов		Мосгипротранс		
Сметчик	Симанов		г. Москва		

Копирован в 1950 г. Формат 22Г

Мачта высотой 35 м (Вариант III)

Мачта высотой 45 м (Вариант IV)

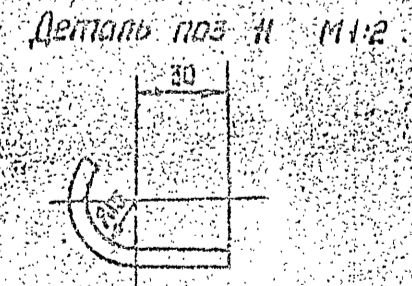
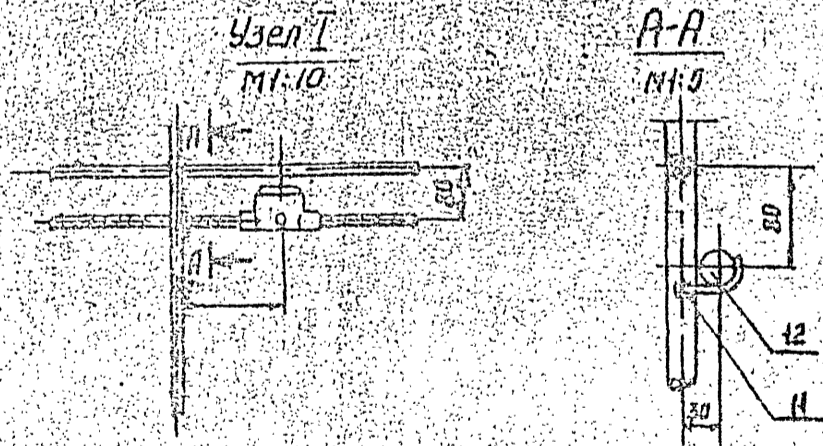
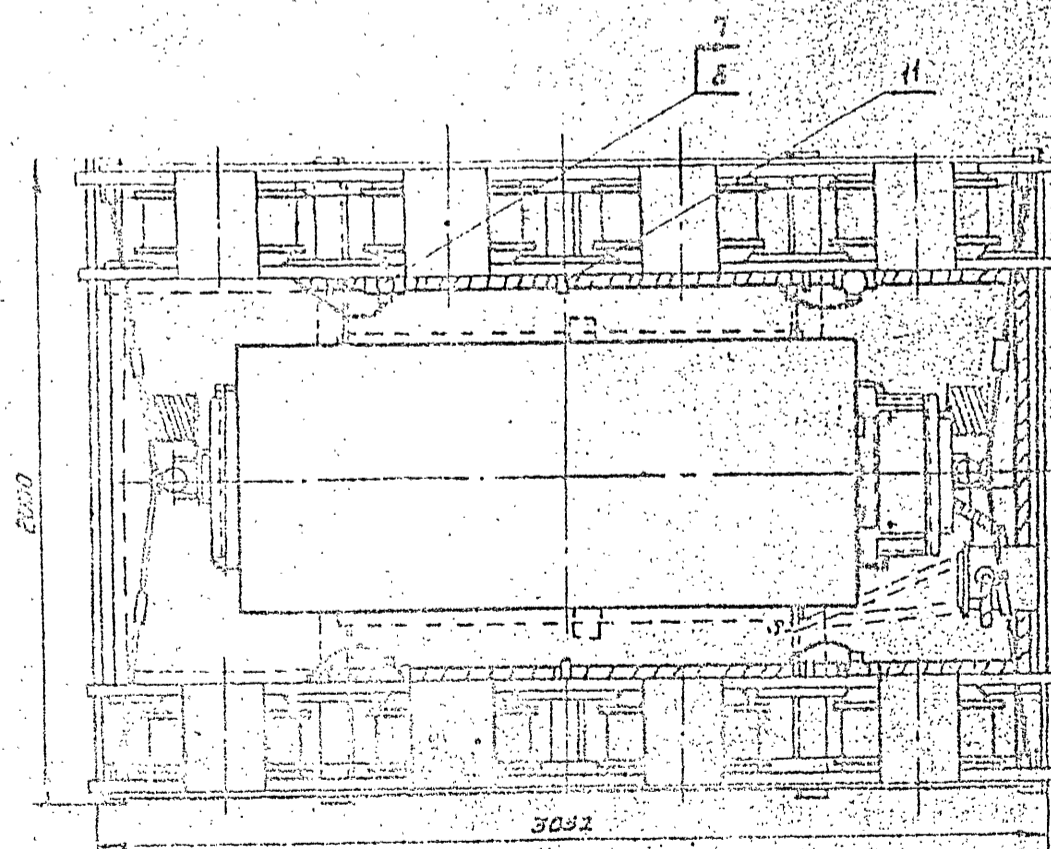
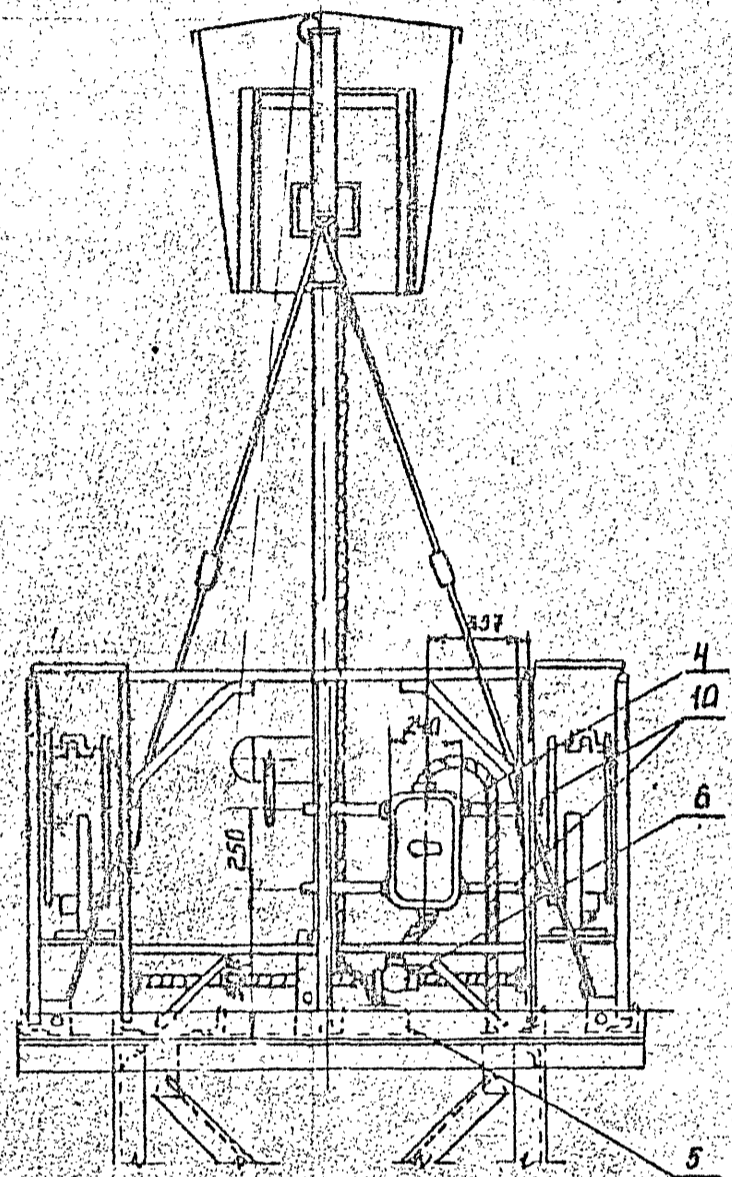
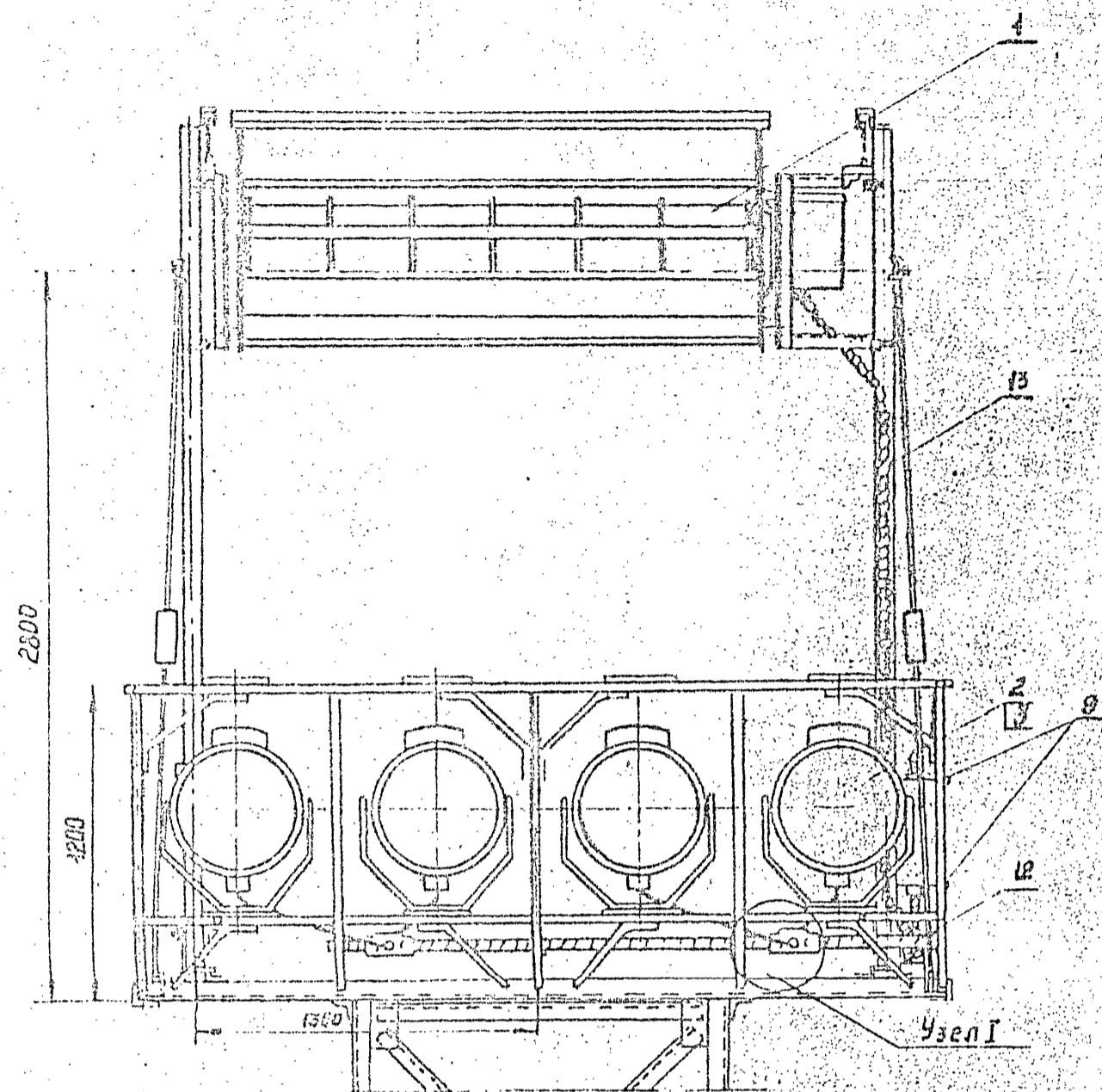


№	Обозначение или тип изделия	Наименование	Кол-во									Примечания
			Н=25 м			Н=35 м			Н=45 м			
			Вар. II	Вар. III	Вар. IV	Вар. V	Вар. VI	Вар. VII	Вар. VIII	Вар. IX	Вар. X	
1	ЭАЭ2-25	Щит распределительный ток установки расцепителя □ А	1	1	1	1	1	1	1	1	1	
2	лист 14	Электрооборудование	1	-	-	1	-	-	1	-	-	
	лист 15	площадки типа П-2	-	1	-	-	1	-	-	1	-	
	лист 16		-	-	1	-	-	1	-	-	1	
3	лист 29,30	Конструкция для крепления вводного и кабельного щитков	1	1	1	1	1	1	1	1	1	
4	лист 31	Конструкция для крепления шкафа управления	1	-	-	1	-	-	1	-	-	
5	Тип узла и детали 4.501-24 А.34 форм. 1063-2.70 раск	Узел крепления заземляющего устройства к мачте	1	1	1	1	1	1	1	1	1	
6	лист 32 поз. 1	Штырь фасонный R=17 мм	11	-	-	14	-	-	18	-	-	
7	лист 32 поз. 3	Штырь фасонный R=20 мм	16	-	-	20	-	-	24	-	-	
8	лист 32 поз. 4	Штырь фасонный R=24 мм	-	18	-	-	20	-	-	24	-	
9		Кабель АПВГ 3×10+1×6 660 В	23	-	-	30	-	-	36	-	-	И
10		Кабель АПВГ 3×35+1×10 660 В	25	-	-	32	-	-	38	-	-	И
11		Кабель АПВГ 3×50+1×25 660 В	-	25	-	-	32	-	-	32	-	И
12	ЭУЗ-0431	Щиток для разделки кабеля ОСТ-16 0.664.116-74	1	1	1	1	1	1	1	1	1	

- 1. Варианты IV и V электрооборудования мачт высотой 35 м и 45 м актуальны для электрооборудования мачты высотой 28 м вариант III (лист 12)
- 2. Узлы крепления кабелей к мачте см. лист 32.
- 3. □ Заполняется при привязке проекта.

3.501.2-123		124-Б/2 15	
Мачты осветительные высотой 28 м, 35 м, 45 м.			
Лист	Масса	Листов	Всего
Р		1	100
ПОСМОТРЕТЬ			
г. Москва			

Каширова Гусев
Формат 221



Поз	Обозначение или тип изделия	Наименование	Кол	Примечание
1	Оуэкс-20	Устройство осветительное	1	
2	ПЗС - 45А	Пржектор	<input type="checkbox"/>	
3	Г220-1000-1	Лампа накаливания 220В 1000Вт	<input type="checkbox"/>	
4	ЯАЕ 2-24	Вилки распределительный ток установки распределителя	<input type="checkbox"/>	
5	У99В	Коробка протяжная	1	
6	ФТ-20	Фитинг тройниковый	1	
7	ФК-20	Фитинг крестовый	<input type="checkbox"/>	
8	Ч51	Сальник ввертной	<input type="checkbox"/>	
9	лист 27 поз 1	Хомуттик	2	
10	лист 27 поз 4	Деталь для крепления ЯАЕ 2-24	2	
11		Сталь крутая Ф6 ГОСТ 2530-71 Р=101	7	0,154 кг
12		ЛПВГ-3*4+1*2,5 650В	10	м
13		Кабель КРПТ 4*16	5	м

Заполняется при приближе проекта

Изм/лист	Исполн	Дата	Лист	Кол
1/1	Бехина	1966	1	1
1/2	Симонов	1966	2	1
1/3	Гладкий	1966	3	1
1/4	Симонов	1966	4	1

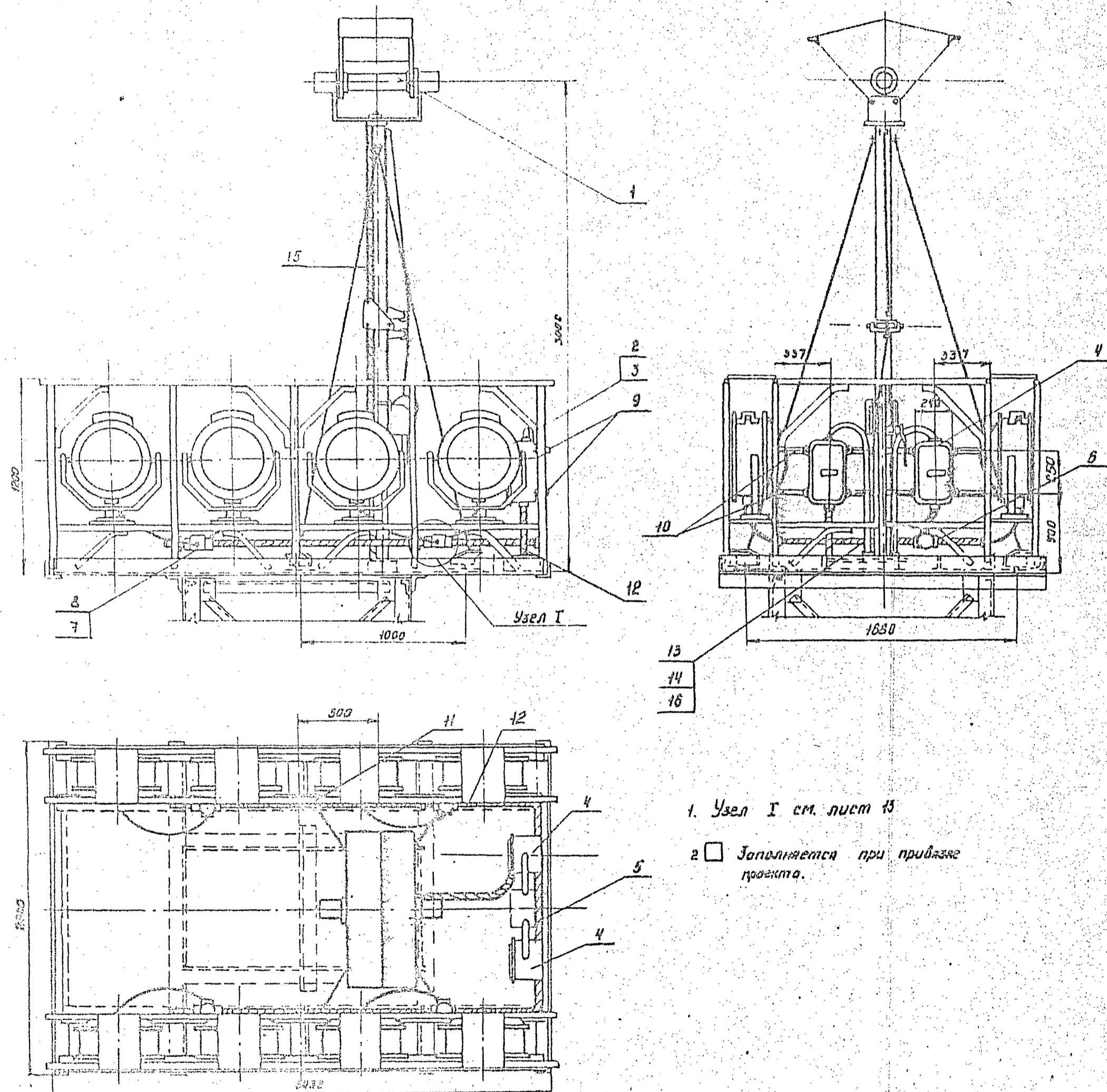
3.501.2-123 12/16/8 14

Мачты осветительные
высотой 28м, 35м, 45м

электр. оборудование
площадки типа И-2
вариант II

Масштаб: 1:20
Масштаб: 1:20
в. Москва

Исполнитель: [Signature] Формат: А3 Г



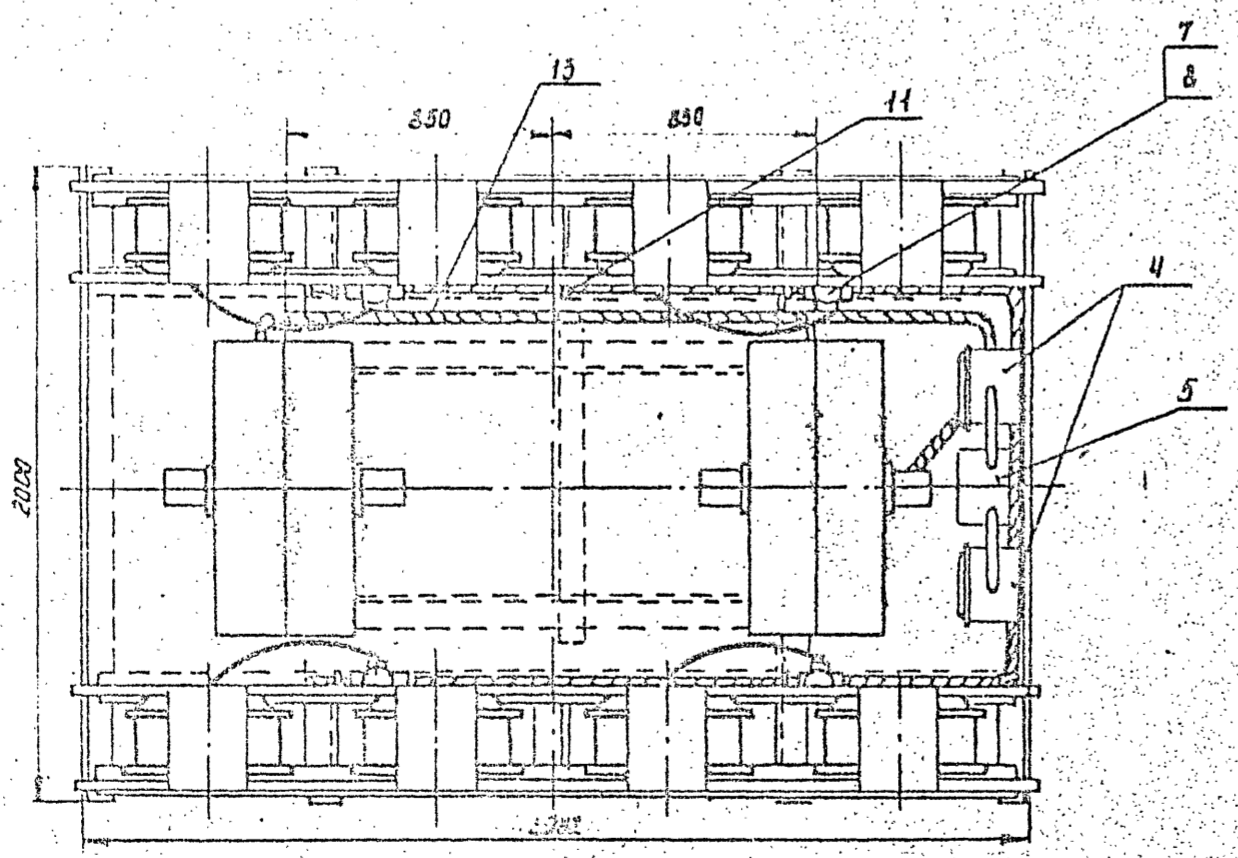
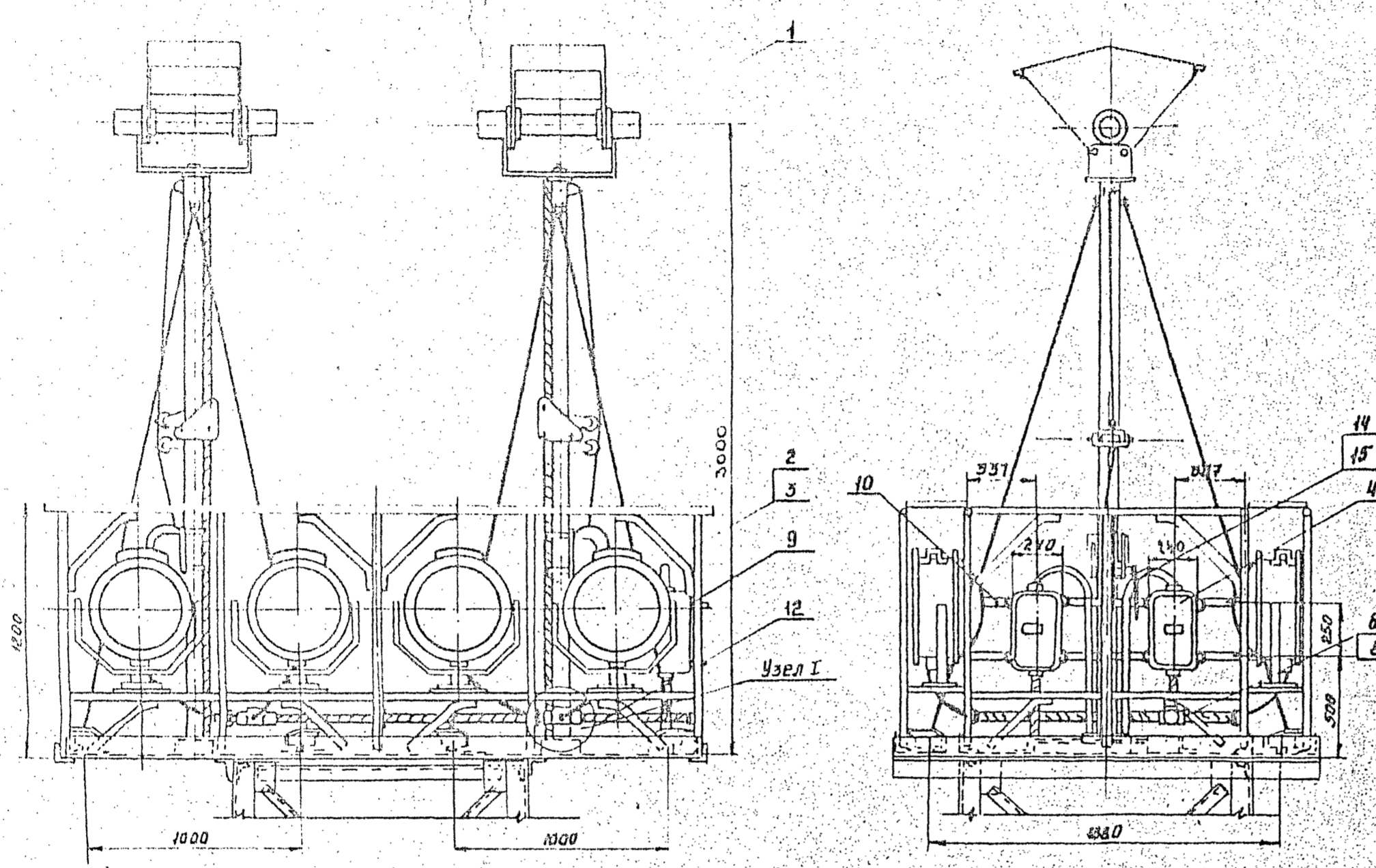
1. Узел I см. лист 13

2 Заполняется при приближе проекта.

Поз.	Обозначение или тип изделия	Наименование	Кол.	Примечание
1	УЗЖЛФ-1000-100-У1	Устройство осветительное	1	
2	ПЗС-45 А	Проектор	<input type="checkbox"/>	
3	Г220-1000-1	Лампа накаливания 220 В, 1000 Вт	<input type="checkbox"/>	
4	ЯАЕ 2-24	Ящик распределительный, ток уставки расцепителя <input type="checkbox"/> К	2	
5	У998	Коробка протяжная	1	
6	ФТ-25	Фитинг тройниковый	1	
7	ФК-25	Фитинг крестовый	<input type="checkbox"/>	
8	У51	Салоник ввертной	<input type="checkbox"/>	
9	лист 27 пас 1	Гамутик	6	
10	лист 27 пас 3	деталь для крепления ЯАЕ 2-24	2	
11		Сталь круглая $\phi=8$ гост 2590-71 $L=100$	7	
12		Кабель АРВГ-3*4*1.25, 650 В	10	м
13		Провод АПТО-1*25, 650 В	6	м
14		Провод АПТО-1*10, 650 В	1	м
15		Провод АРПТ-2*16, 650 В	5	м
16		Труба $32*2,8$ ГОСТ 3202-75	2	м

3501, 2-123		1246/2	15
Изм/Лист	№ докум.	Изд./Изм.	Дата
Разраб	Вехтина	В.С.С.	
Проверк	Симонов	В.И.С.	
Электр	Симонов	В.И.С.	
Эл. спец	Забелин	В.С.	
Монтаж	Фирсов	В.И.	
Электр	Симонов	В.И.	
Мачты осветительные высотой 23м, 35м, 45м		Лит. Масса	1:100
Электроснабжение площадки типа Г-2 вариант 12		Лист 5 (Листов 24)	
		Моспротранс	
		г. Москва	

Копировал *Э.И.С.* Формат 22Г



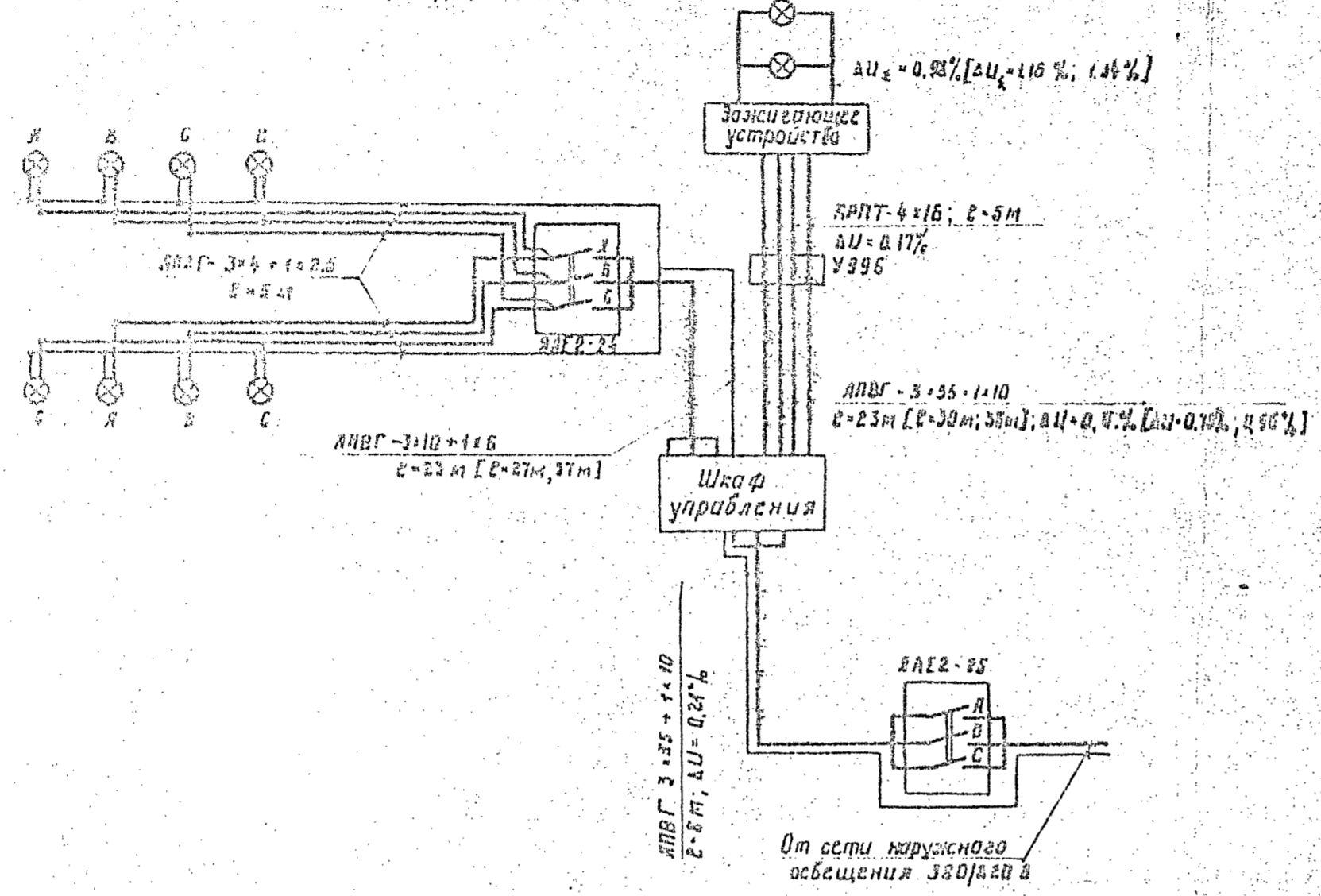
1 Узел I см. лист 13.
 2 Заполняется при привязке проекта

Поз.	Обозначение или тип изделия	Наименование	Кол	Примечание
1	УОЛСИ-5000-022-VI	Устройство осветительное	2	
2	П3С-45 А	Проектор	<input type="checkbox"/>	
3	Г220-1000-1	Лампа накаливания 220В, 1000Вт	<input type="checkbox"/>	
4	ЯАЕ 2-24	Ящик распределительный ток уставки расцепителя <input type="checkbox"/> А	2	
5	У996	Коробка протяжная	1	
6	ФТ-20	Фитинг тройниковый	1	
7	ФК-20	Фитинг крестовый	<input type="checkbox"/>	
8	У50	Галоник ввертной	<input type="checkbox"/>	
9	лист 27 поз. 1	Гомуттик	1	
10	лист 27 поз. 3	Деталь для крепления ЯАЕ 2-24	2	
11		Сталь крышная ФВ ГОСТ 2590-71 $\rho = 100$	7	0,154 кг
12		Кабель АПВГ - 2x8 660 В	10	м
13		Кабель КРПТ 2x8	15	м
14		Провод АПРТО-1x8 660 В	6	м
15		Труба 25x24 ГОСТ 3282-75	2	

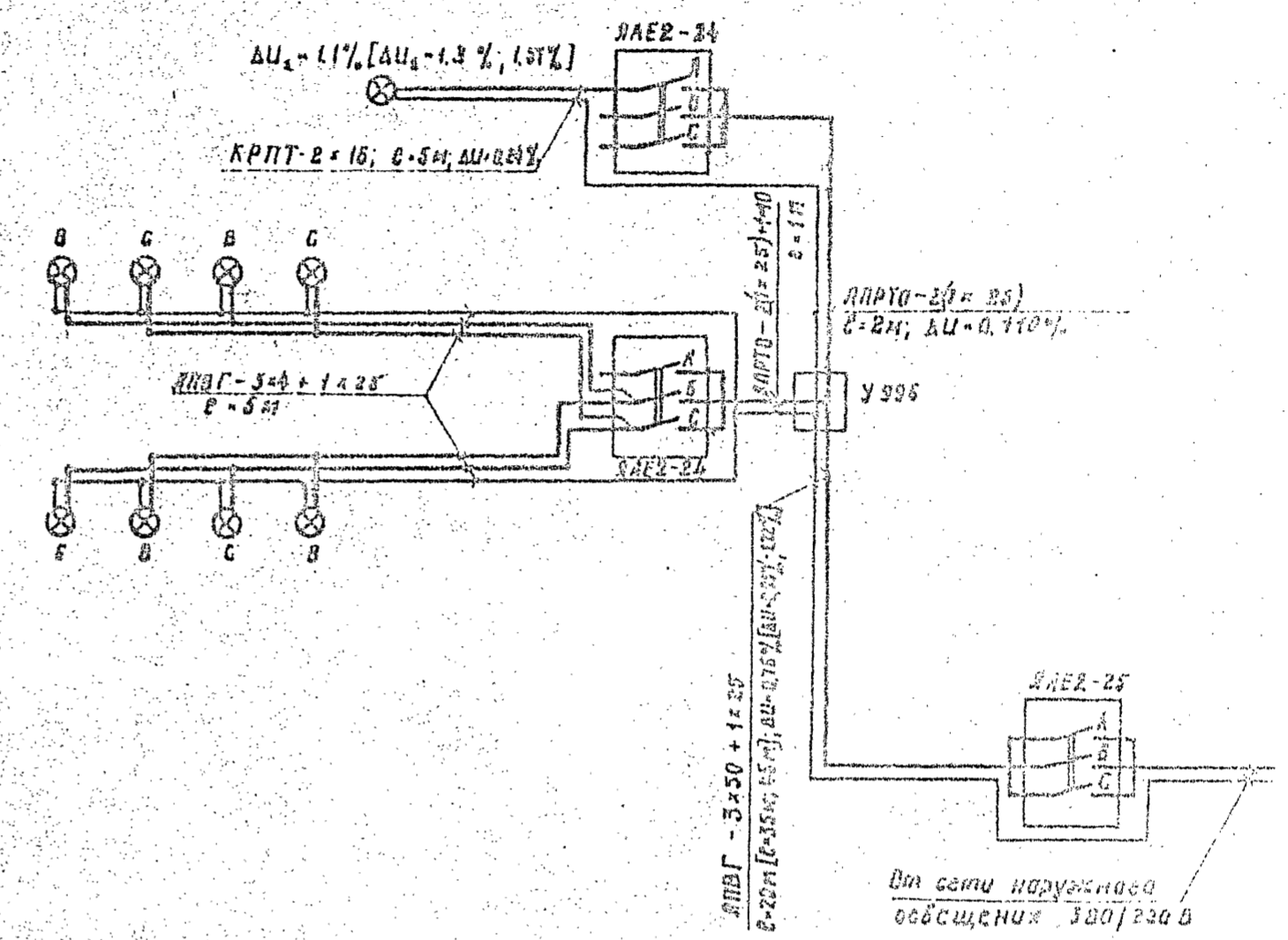
			3501.2-123	1246/2	16
Изм.	Исполн.	Подпись	Изм. осветительные		Лит.
Разраб.	Безымян	Верт	высотой 28 м, 35 м, 45 м.		Масса
Проектант	Ситанов	Ситанов			1:20
Электромонтаж	Ситанов	Ситанов			Лист 13 из 13 листов 34
Гл. спец.	Глебик	Глебик	Электрооборудование		Масштаб транс
Монтаж	Фирсанов	Фирсанов	площадки типа П-2.		в Маскба.
Исполн.	Ситанов	Ситанов			

Копировать Едраниз
 Формат 22Г

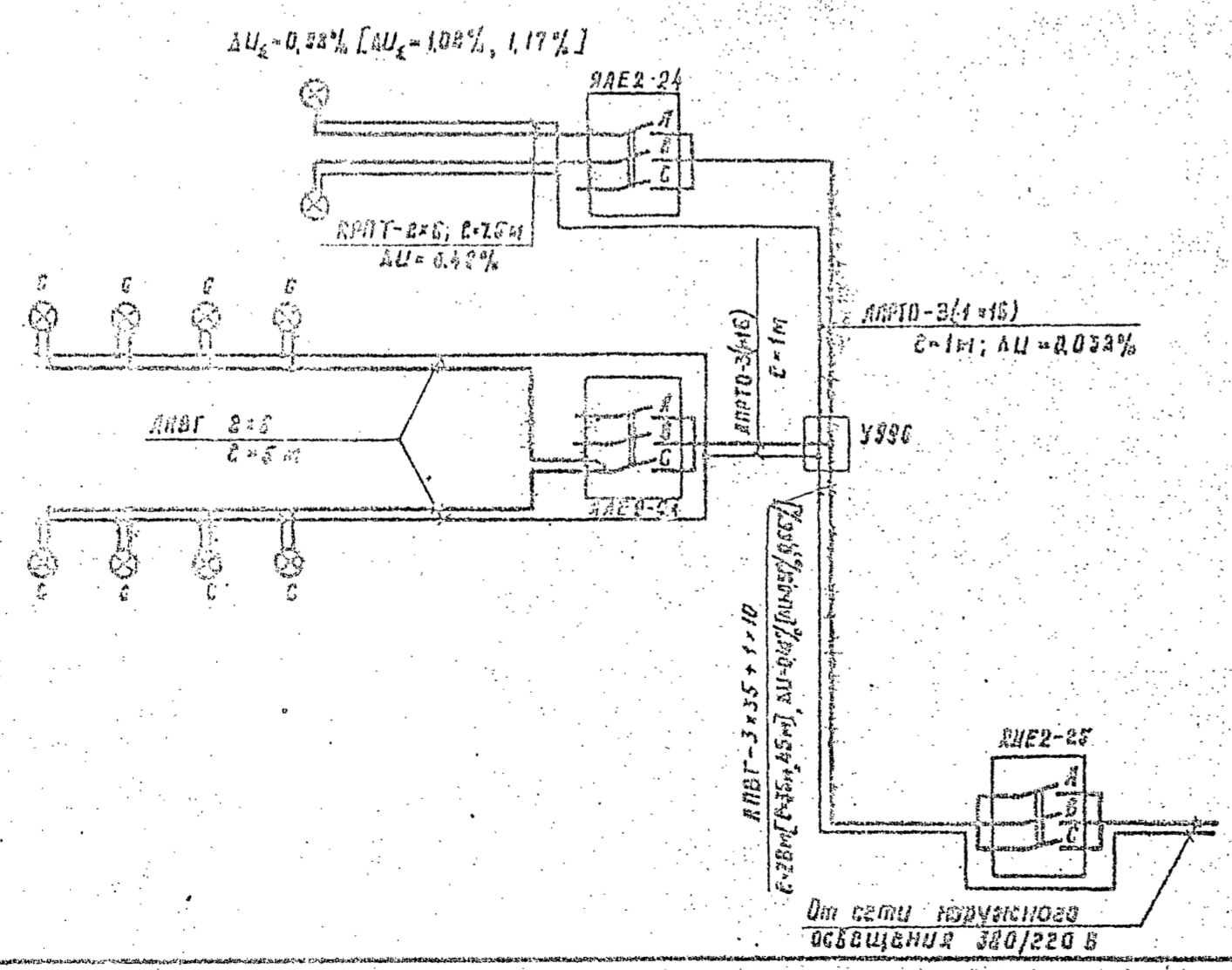
Вариант III (УОЖСК-20, в * ПЭС-45А Г 220-1000)
ДКП-10000



Вариант IV (УОЖСК-10000 КГ 220-10000; в * ПЭС-45А, Г 220-1000)



Вариант V (в * УОЖСК-5000 КГ 220-3000; в * ПЭС-45А Г 220-1000)



1. Данные в квадратных скобках приведены для
 мачт высотой 28 м, 35 м, 45 м.

3501.2-123		1246/2	17
Исполн.	И. В. Куликов	Модель	Мачты осветительные
Работы	Белкина	Эксп.	Высотой 28 м, 35 м, 45 м.
Удобен	Битанов	Лист	1
Эксп.	Битанов	Лист	1
Исполн.	Битанов	Лист	1
Исполн.	Битанов	Лист	1
Исполн.	Битанов	Лист	1
Исполн.	Битанов	Лист	1

Куликов Л. В. Формат 22 Г

Поз.	Обозначение или тип изделия	Наименование	Количество			Примечание
			шт	кг	м	
Электрооборудование						
1	Я-3710-25-01	Ящик распределительный ток установки расцепителя <input type="checkbox"/> А	1	1		
2	ЯЛБЭ-2А	Ящик распределительный ток установки расцепителя <input type="checkbox"/> А	3	3	3	
3	ПЭС-45А	Прожектор	<input type="checkbox"/>		<input type="checkbox"/>	
4	УТЖ-5000-002-У1	Светильник в комплекте с лампой ЛБ-220-5000			<input type="checkbox"/>	
5	УТЖ-012000/500.02	Светильник			<input type="checkbox"/>	
6	Г-ЭР-400	Светильник для ртутной лампы в комплекте с ПРА	2	2	2	
7	Г220-1000-1	Лампа накаливания 220В, 1000Вт	<input type="checkbox"/>		<input type="checkbox"/>	
8	ЛРА-400	Лампа ртутная 220В, 400Вт	2	2	2	
9	ЛРА-700	Лампа ртутная 220В, 700Вт	<input type="checkbox"/>			
10	ЛБ-220-2000-4	Лампа галогенная 220В, 2000Вт		<input type="checkbox"/>		
11	ЛБ-1000/220В/45/100	Аппарат пускорегулирующий	<input type="checkbox"/>			
Изделия заводов ГЭМ						
12	У996	Коробка протяжная	1	1	1	
13	ФТ-25	Фитинг тройниковый	2		<input type="checkbox"/>	
14	ФТ-40	Фитинг тройниковый	<input type="checkbox"/>	<input type="checkbox"/>	<input type="checkbox"/>	
15	ФК-25	Фитинг крестовый	<input type="checkbox"/>		<input type="checkbox"/>	
16	ФК-40	Фитинг крестовый	<input type="checkbox"/>	<input type="checkbox"/>	<input type="checkbox"/>	
17	У51	Болты двертной	<input type="checkbox"/>			
18	У52	Болты двертной		<input type="checkbox"/>	<input type="checkbox"/>	
Изделия по чертежам						
19	Лист 29	Конструкция для крепления ввода кабеля и кабельного ящика	1	1	1	
20	Лист 28	Конструкция для крепления светильника Г-ЭР-400	2	2	2	
21	Лист 33	Компенсирующее устройство	1			
22	Пл. узлы и детали 4.501-24 ЛЭС 1001-3-10.000А	Узел крепления заземляющего устройства к мачте	1	1	1	

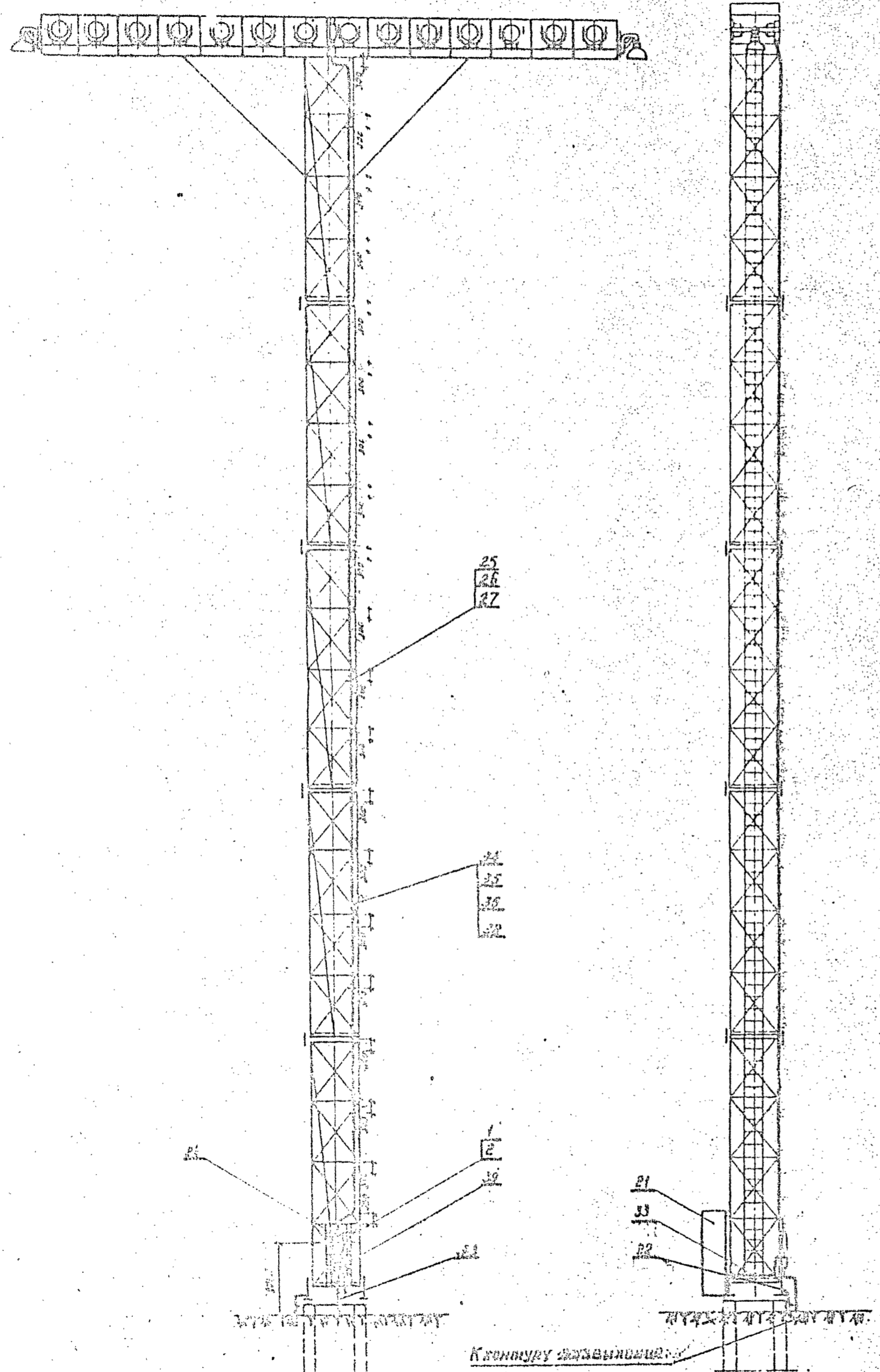
Поз.	Обозначение или тип изделия	Наименование	Количество			Примечание
			шт	кг	м	
Детали (по чертежам)						
23	Лист 27 поз. 1	Гоммутик	8	8	12	
24	Лист 27 поз.	Детали для крепления автоматического выключателя на площадке	4	4	6	
25	Лист 32 поз. 2	Штырь фасонный R=17 мм	20			
26	Лист 32 поз. 3	Штырь фасонный R=20 мм		20		
27	Лист 32 поз. 4	Штырь фасонный R=24 мм			20	
Детали (без чертежей)						
28		Сталь круглая ф6 ГОСТ 2590-71 В-101			22	
29		Сталь круглая ф6 ГОСТ 2590-71 В-100	28			
30		Сталь круглая ф6 ГОСТ 2590-71 В-173		28	28	
Материалы						
31		Кабель АПВГ-3*6+1*4 660 В		35	м	
32		Кабель АПВГ-3*10+1*6 660 В	25		м	
33		Кабель АПВГ-3*16	15		м	
34		Кабель АПВГ-3*25+1*10 660 В	32		10 м	
35		Кабель АПВГ-3*35+1*10 660 В		32	м	
36		Кабель АПВГ-3*50+1*16 660 В			32 м	
37		Провод ПРКС 1*2.5 660 В	3	60	24 м	
38		Кабель АПВГ-3*16+1*10 660 В		35	40 м	
Стандартные изделия						
39	ЯУ-0431	Ящик для разделки кабеля ГОСТ 160.624.110-74	1	1	1	

1. Позиции спецификации в знаменателе относятся к случаю установки на площадке 15 и менее УТЖ-2000 в II варианте, в и менее УТЖ-3000 в III варианте.
 2. Заполняется при привязке проекта.

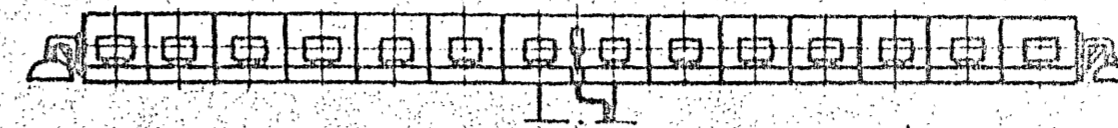
3501.2-123		124Б/Р/10	
Изд. Лист	И докум.	Подпись	Дата
Разработ.	Вехтина	Вехтин	
Проверил	Симонов		
Эксперт	Симонов		
Эксперт	Симонов		
Исполн.	Симонов		
Спецификация		Инженер-проект. г. Москва	

Копировал в Бр...
 Формат 22Г...

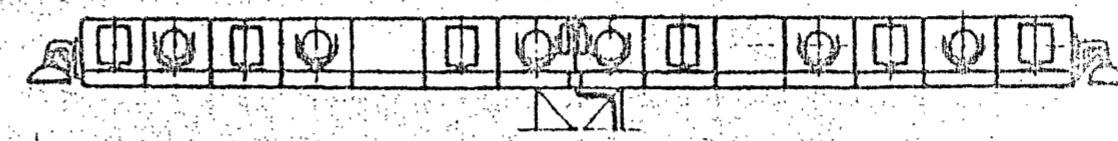
Вариант I



Вариант II



Вариант III



1 Спецификацию см. лист 18.

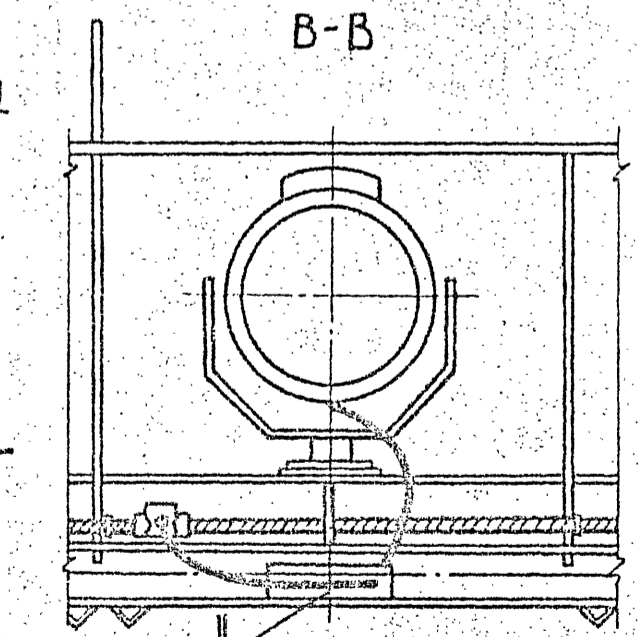
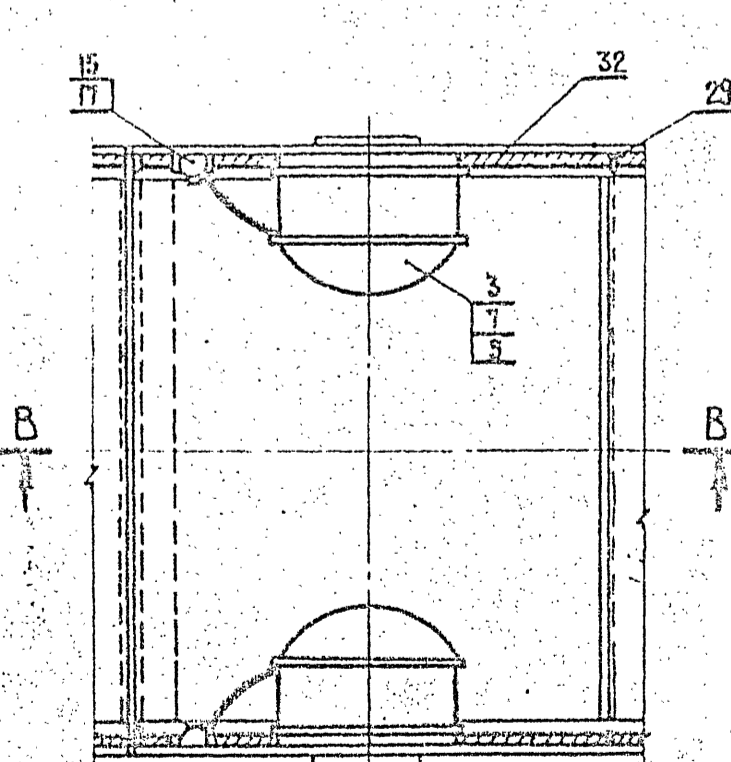
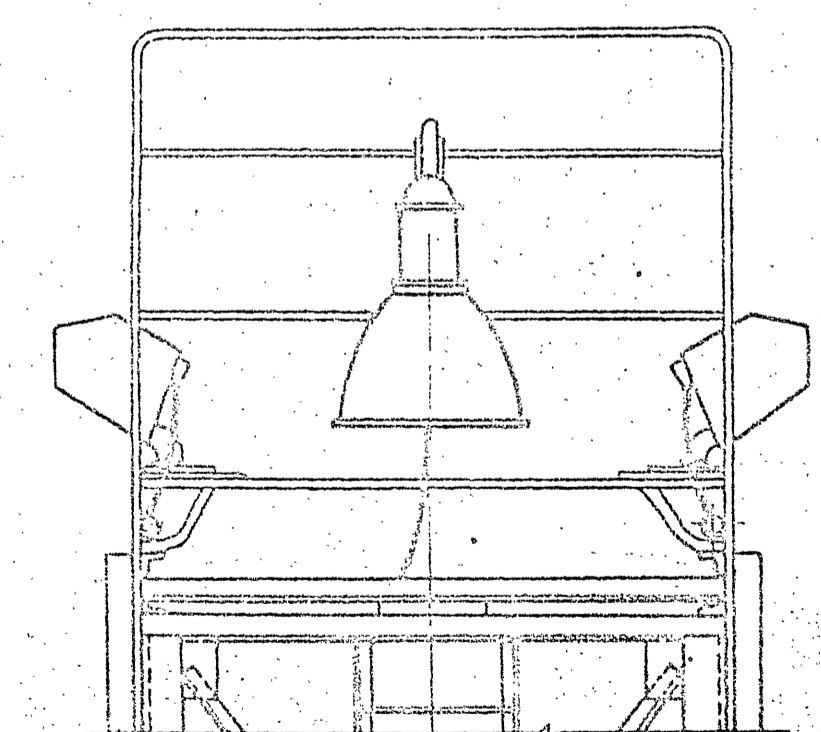
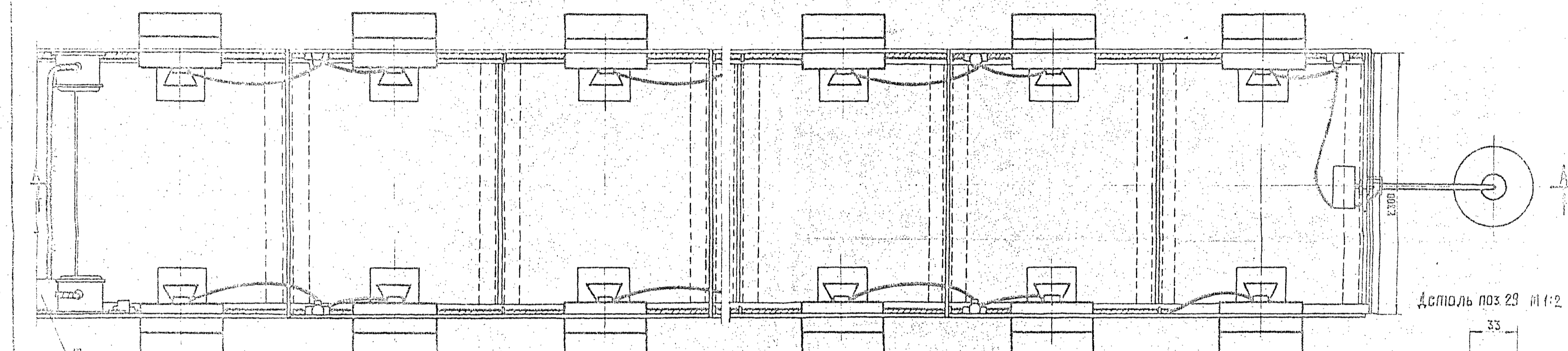
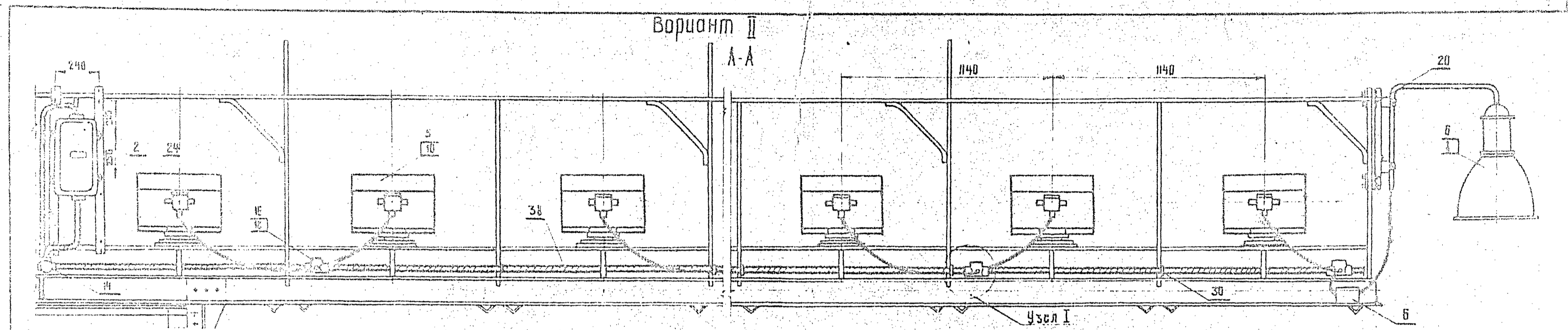
2 Узел крепления кабеля к мачте см. лист 32.

3 Установка шкафа поз.21 решается при привязке проекта.

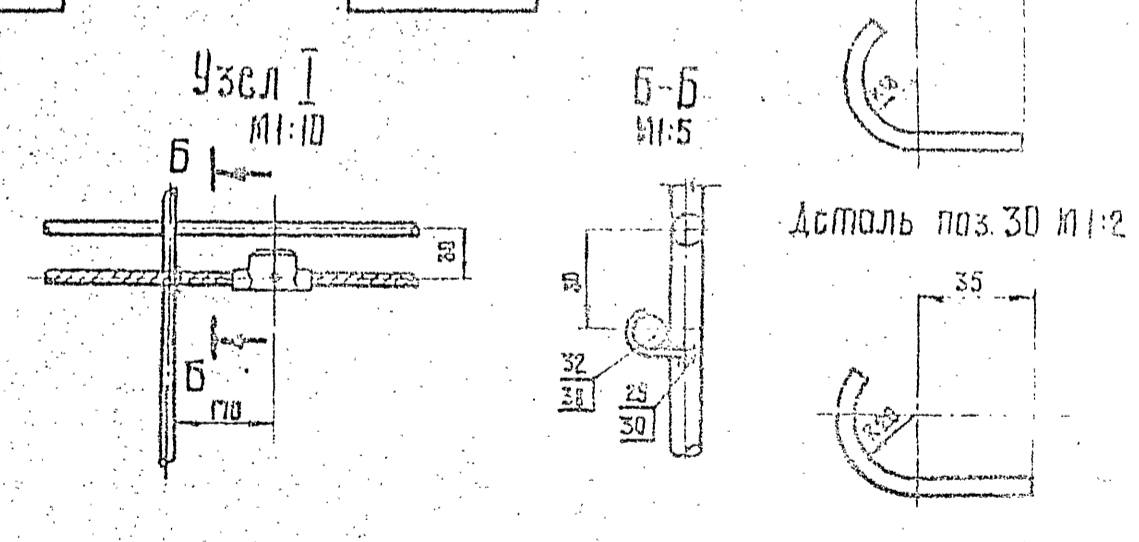
				3501.2-123	1246/2	13
Исполн.	И. В. Кум.	Провер.	В. В. К.	Мачта осветительная высотой 35 м.	Масгипротранс	г. Москва
Узр.	В. С. Тина	Проект.	С. В. П.		г. Москва	г. Москва
Провер.	С. В. П.	Эксп.	С. В. П.	Электрооборудование мачты в площадке типа П-3.	Масгипротранс г. Москва	
Эксп.	С. В. П.	Проект.	С. В. П.			
Исполн.	С. В. П.	Провер.	С. В. П.			
Эксп.	С. В. П.	Проект.	С. В. П.			

Копирован: 2011

Формат А3Г

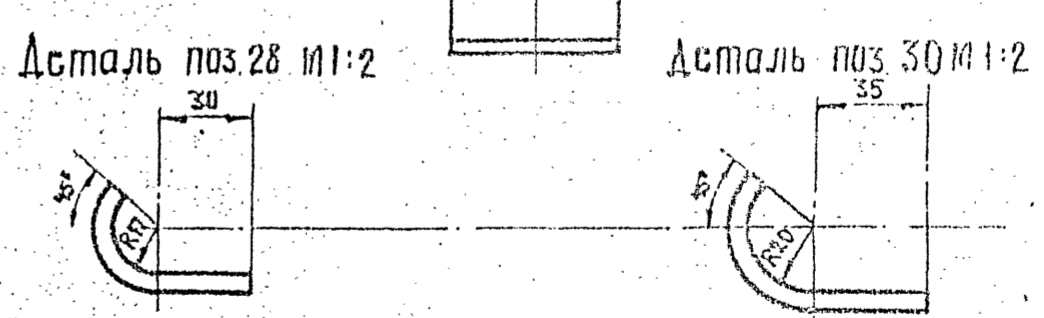
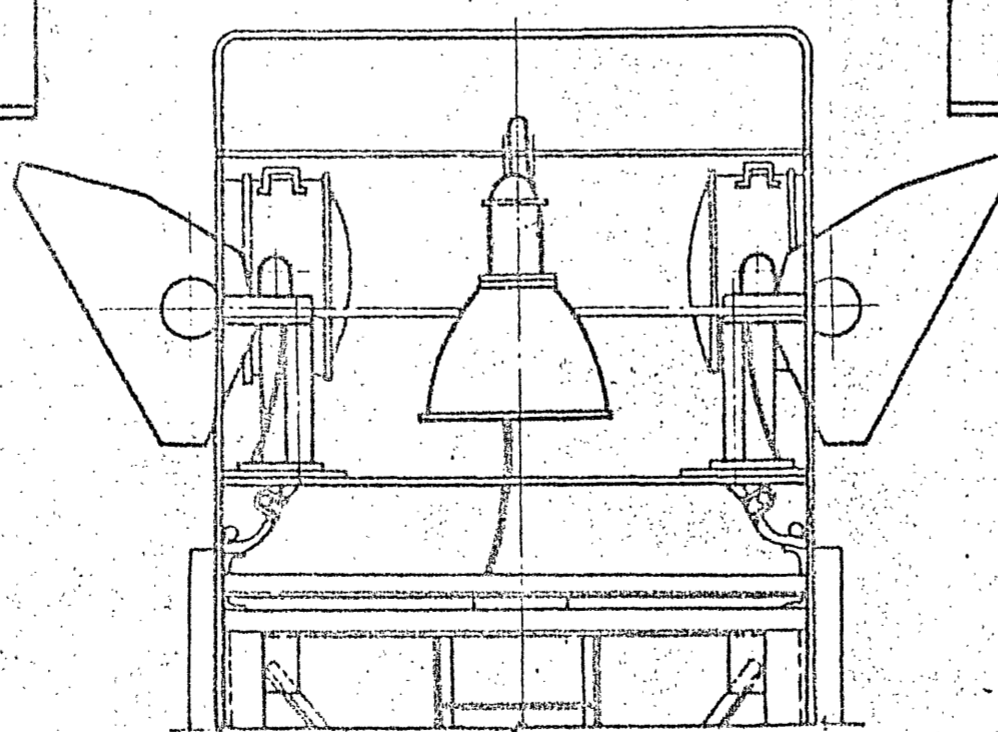
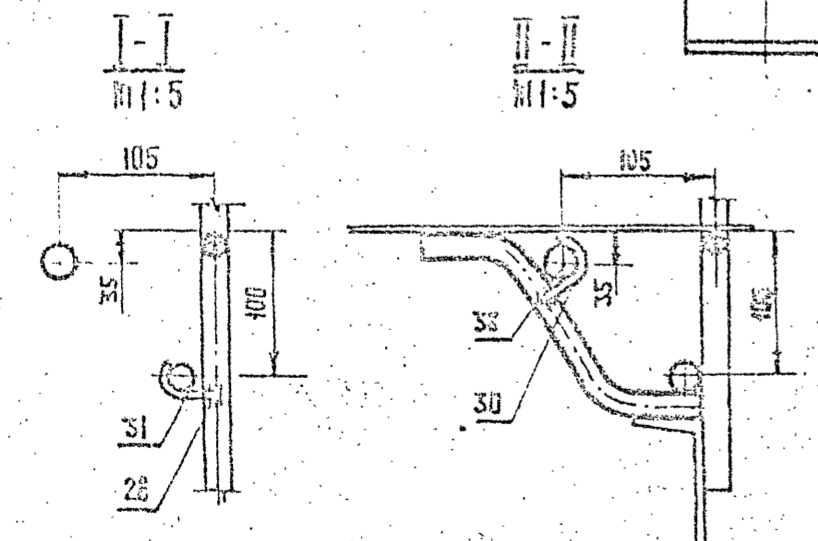
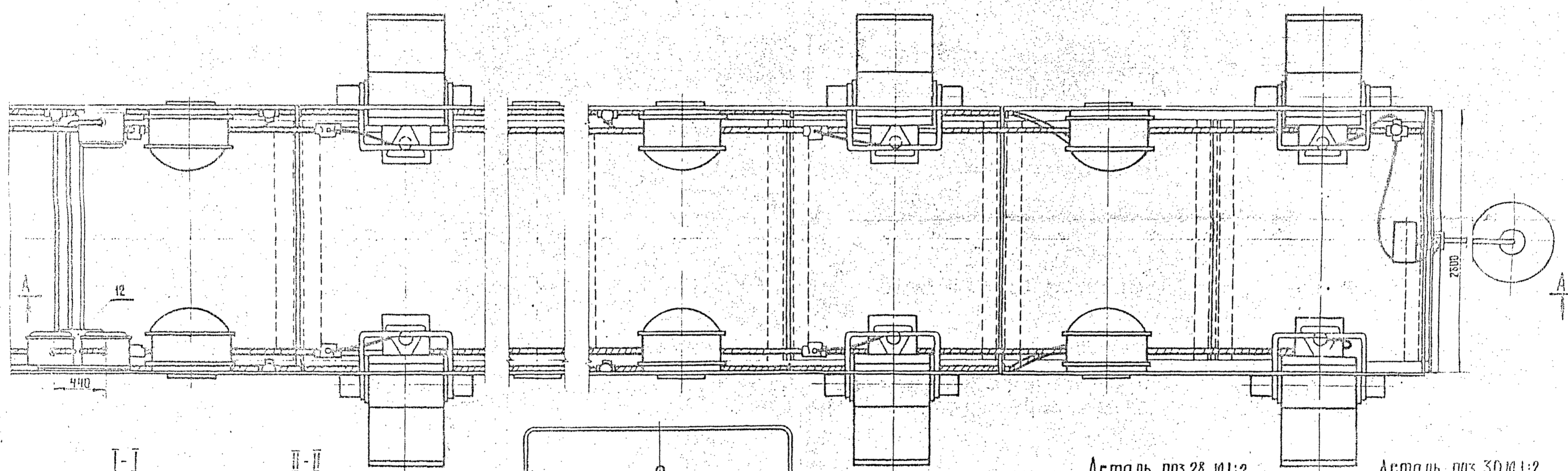
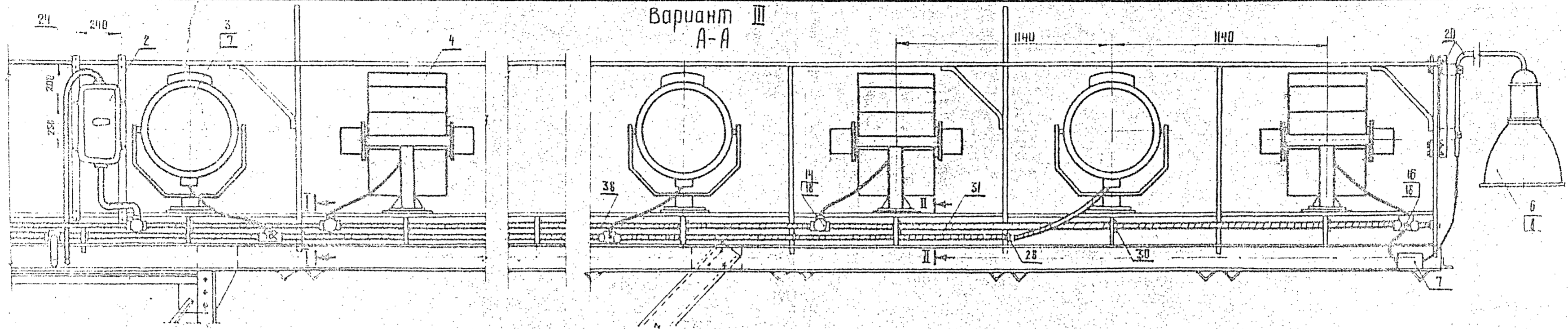


1. Спецификацию см. лист 16



				5.501.2-123	1246/2	20
Испол.	Лист	№ докум.	Подпись	Дата	Мощность осветительная	Листов
Разработ.	Бакланов	Симонов	Симонов		Высотой 550	1:5
Проверил	Симонов	Симонов	Симонов			1:10
Выполнил	Симонов	Симонов	Симонов			1:15
Гл. инж.	Гл. инж.	Гл. инж.	Гл. инж.		Электрооборудование	Листов 29
Нач. отд.	Фирсов	Фирсов	Фирсов		площади типа П-3	Листов 34
Инженер	Симонов	Симонов	Симонов		Варианты I	Исполнено
					Копировал: Цурк	Формат 221

Вариант III
А-А

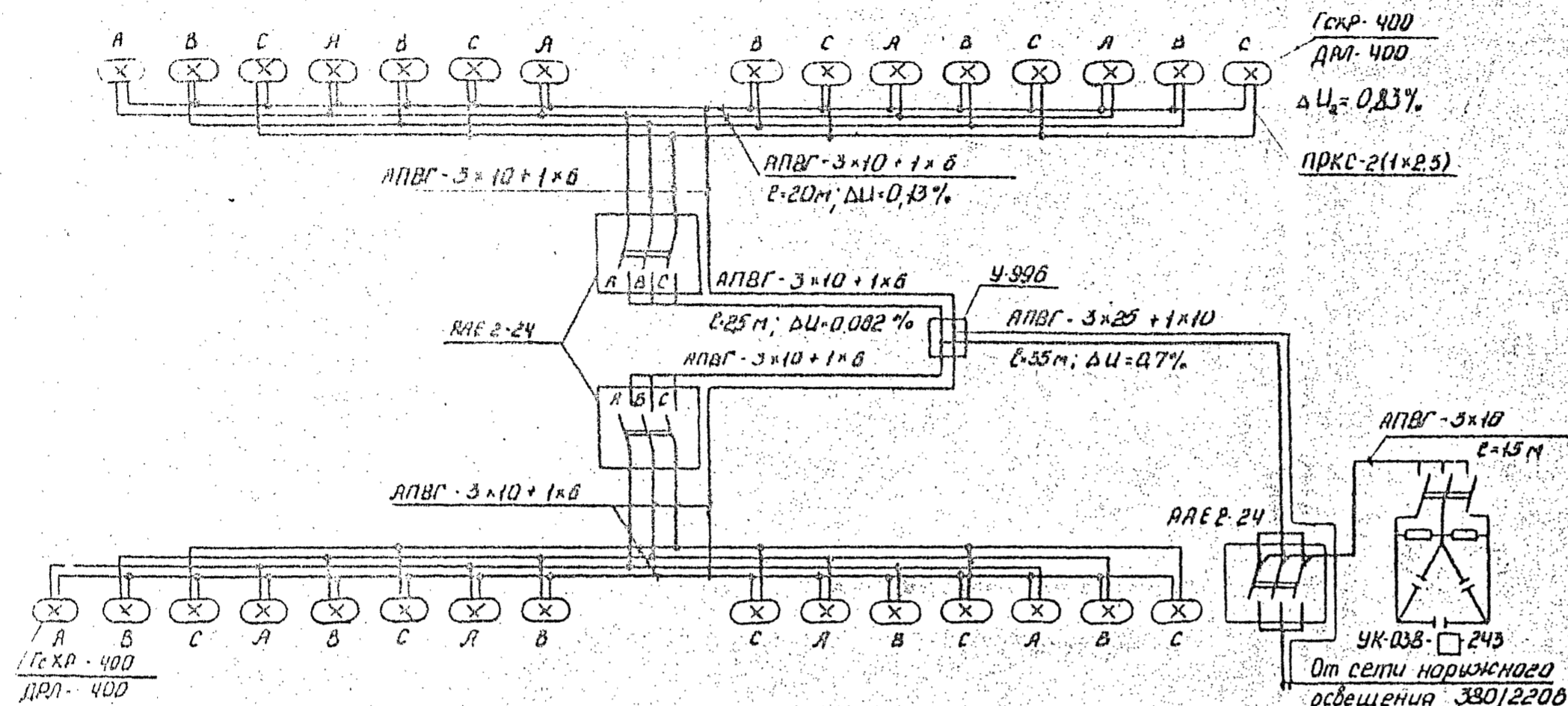


1. Спецификация см. лист 18

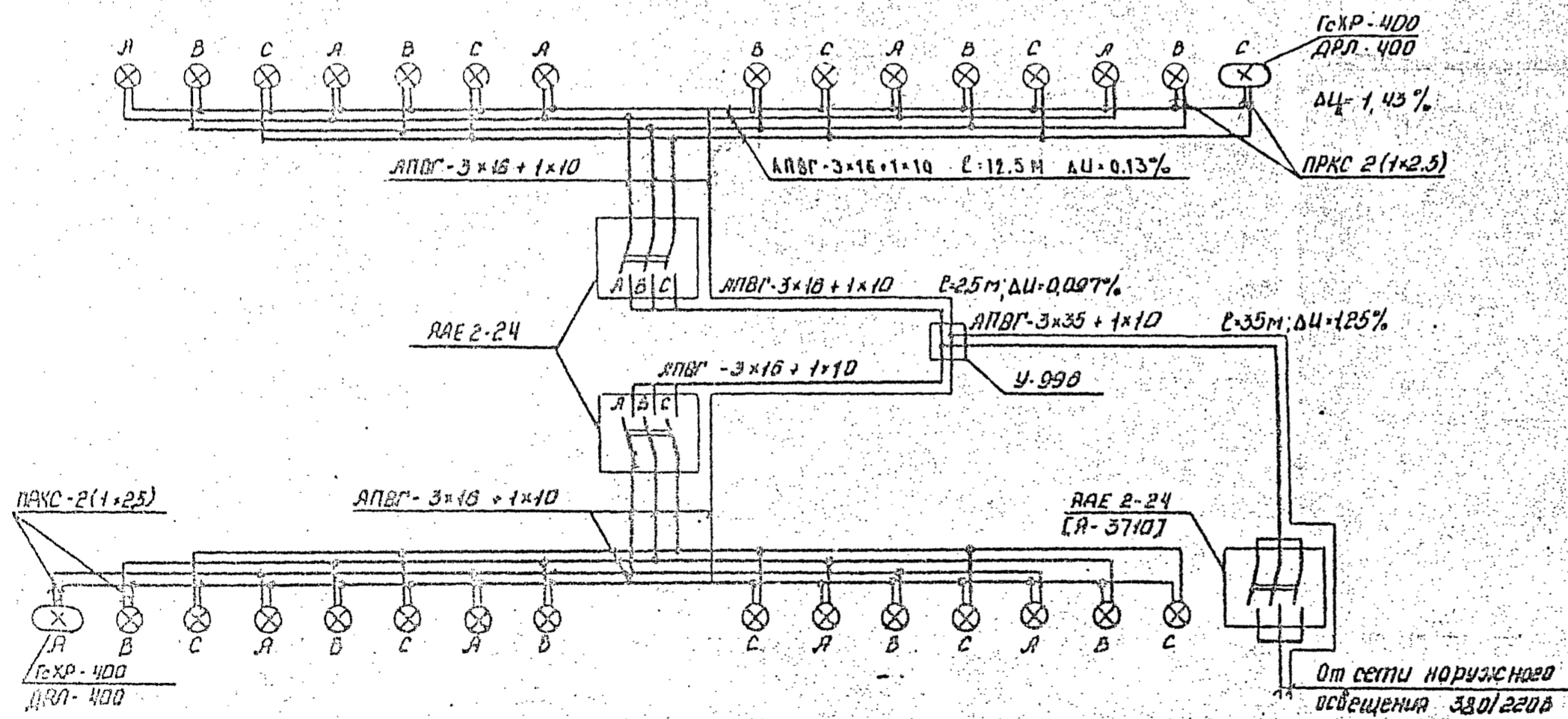
Изм	Лист	И.И.Скин	Л.И.Скин	А.А.Т	3.501.2-123	124.6/2	21
Разраб	Вехтина	Симонов	Вет		Лампа осветительная Высотой 35м	Лит.	Исход
Проектир	Симонов	Симонов	Симонов			Р	1:15
Сл.спец	Губин	Симонов	Симонов		Электрооборудование платформы типа П-3 Вариант III	Лист 21	Листов 24
Нач. отд.	Симонов	Симонов	Симонов			Моспротранс г. Москва	

Копировал: Суров Фирма 22г

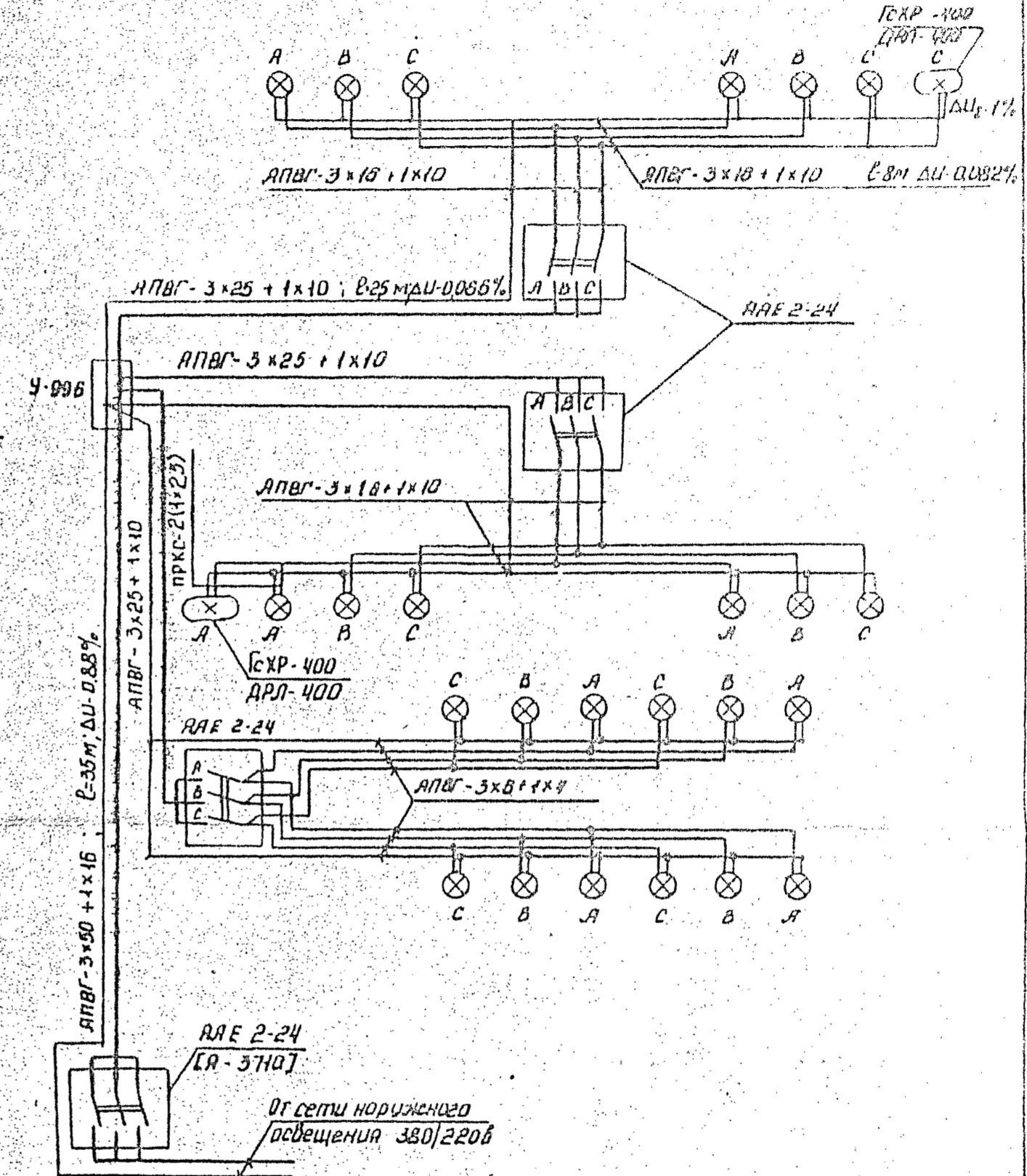
Вариант I (28 × ПЭС - 45А; ДРЛ-700)



Вариант II (28 × ИТЭС-2000; КГ-220-2000)



Вариант III (12 × ИТЭС-5000; КГ-220-5000; 12 × ПЭС-45А; Г-220-1000)



1. Данные в квадратных скобках относятся к варианту установки более 15 ИТЭС-2000 и более 8 ИТЭС-5000.

			3.501. 2-123	124-6/2	22
Электр. проект	У. Волков	Электр. проект	Монтаж осветительной высоты 3.5 м		
Автор	Семин	Электр. проект	р		
Проверил	Ситников	Электр. проект	Лист 22 Листов 39		
Выполнил	Ситников	Электр. проект	Система электрооборудования		
Инженер	Ситников	Электр. проект	Листы с площадкой типа П-3.		
Инженер	Ситников	Электр. проект	Масштаб 1:100		
Инженер	Ситников	Электр. проект	г. Москва		

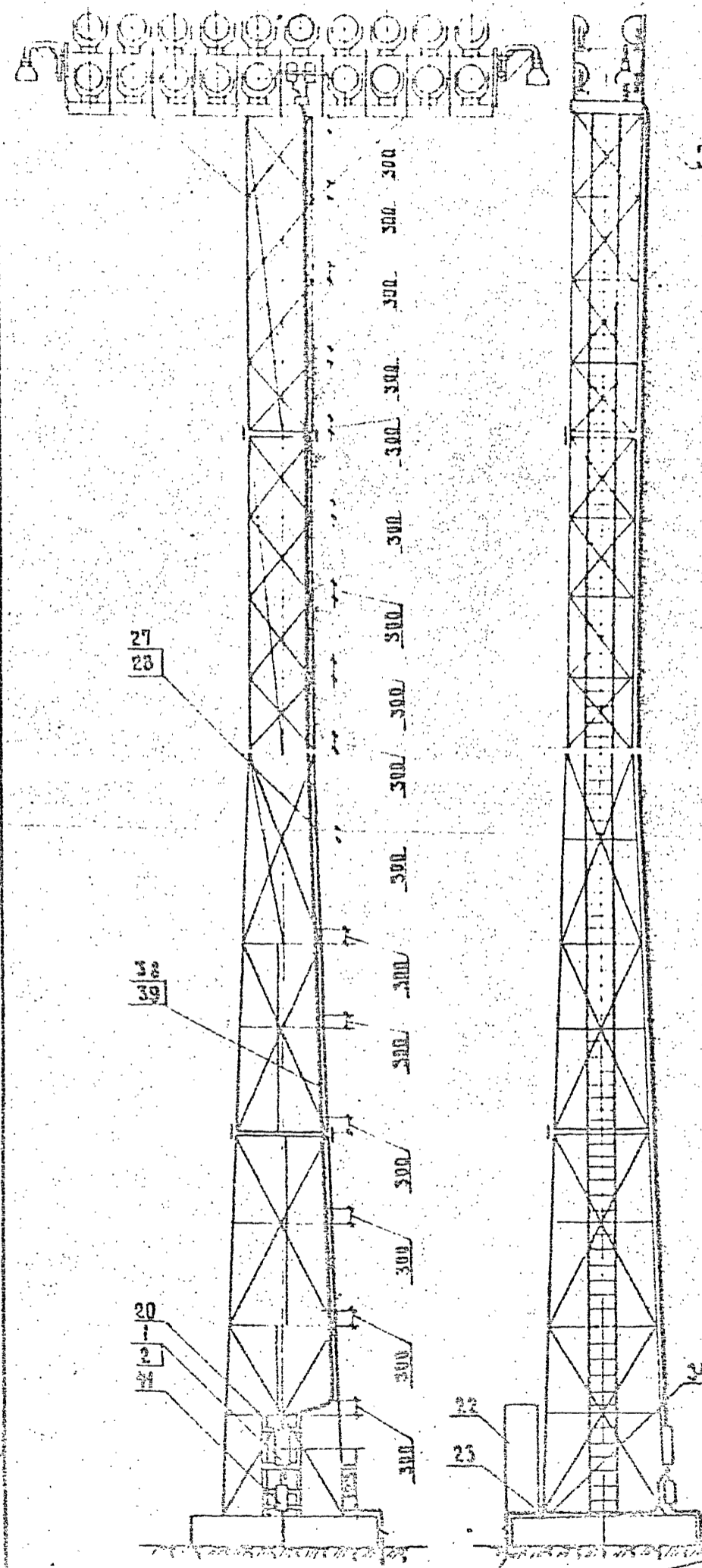
Копировал Ефимов

Формат 22 Г

Вариант I

Вариант II

Вариант III



Электрооборудование площадки см. лист 24

Электрооборудование площадки см. лист 25

Поз.	Обозначение или тип изделия	Наименование	Количество			Примечание
			Барр	Барр	Барр	
Электрооборудование						
1	яяЕ2-25	Ящик распределительный ток. установки распределителя □ I A	1			
2	я-3710-25-01	Ящик распределительный ток. установки распределителя I I A	1	1		
3	яяЕ2-24	Ящик распределительный ток. установки распределителя □ A	4	2	1/2	
4	ПЗС-45 А	Пржектор	□		□	
5	ИТЖ-5000-002-У1	Светильник в комплекте с лампой КГ-220-5000			□	
6	ИТЖ 01 × 2000/600-02	Светильник			□	
7	Гс ХР - 400	Светильник для ртутной лампы в комплекте с ПРА	2	2	2	
8	Г 220-1000-1	Лампа накаливания 220 В, 1000 Вт	□		□	
9	ДРЛ-400	Лампа ртутная 220 В, 400 Вт	2	2	2	
10	ДРА-700	Лампа ртутная 220 В, 700 Вт	□		□	
11	КГ 220-2000-4	Лампа галогенная 220 В, 2000 Вт			□	
12	ИВ-700-1/2/3/4/5/6/7/8/9/10/11/12/13/14/15/16/17/18/19/20/21/22/23/24/25/26/27/28/29/30/31/32/33/34/35/36/37/38/39/40/41/42/43/44/45/46/47/48/49/50/51/52/53/54/55/56/57/58/59/60/61/62/63/64/65/66/67/68/69/70/71/72/73/74/75/76/77/78/79/80/81/82/83/84/85/86/87/88/89/90/91/92/93/94/95/96/97/98/99/100	Аппарат пускорегулирующий	□		□	
Изделия заводской ГЭМ						
13	У996	Коробка протяжная	1	1	1	
14	ФТ-25	Фитинг тройниковый	□		□	
15	ФТ-40	Фитинг тройниковый		□	□	
16	ФК-25	Фитинг крестовый	□		□	
17	ФК-40	Фитинг крестовый		□	□	
Стандартные изделия						
18	У31	Сальник ввертной	□		□	
19	У52	Сальник ввертной		□	□	
Изделия по чертежам						
20	Лист 30	Конструкция для крепления ввертного и кабельного ящика	1	1	1	
21	Лист 26	Конструкция для крепления светильников КР-40	2	2	2	
22	Лист 33	Комплексирующее устройство	1			
23	Лист 32 и лист 33 черт. 1003-3.10 04С	Узел крепления электрооборудования к мачте	1	1	1	

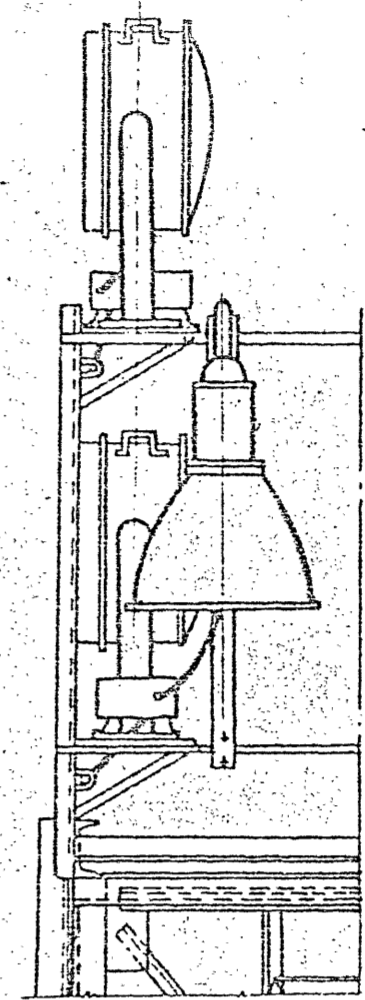
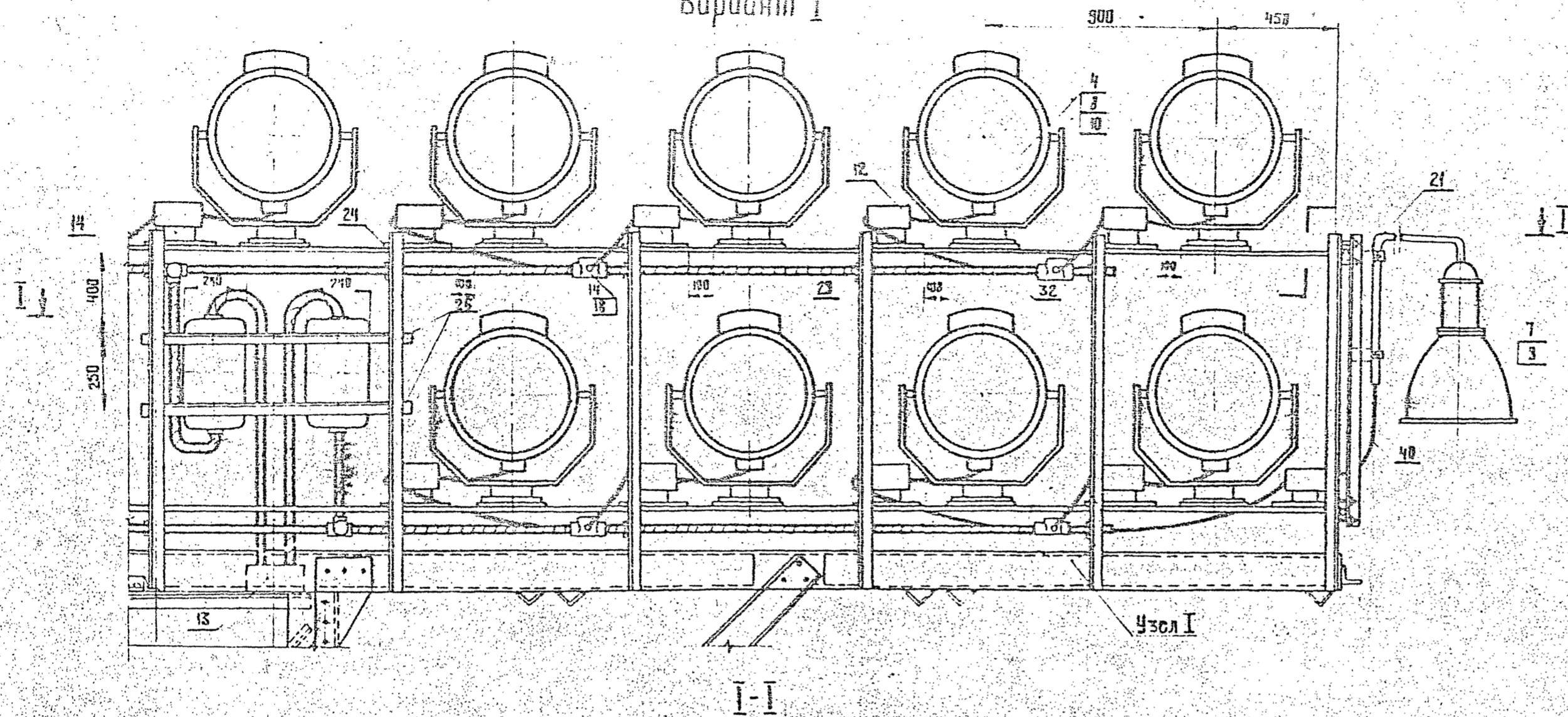
Поз.	Обозначение или тип изделия	Наименование	Количество			Примечание
			Барр	Барр	Барр	
Детали (по чертежам)						
24	Лист 24	Лист 4 ГОСТ 5661-57 250 × 300	□	2	2	
25	Лист 24	Лист 4 ГОСТ 5661-57 260 × 650	1			
26	Лист 27 поз. 5, 6	Детали для крепления распределительного ящика на площадке	2	2	2	
27	Лист 32 поз. 4	Штырь фасонный R-24 мм	24		24	
28	Лист 32 поз. 5	Штырь фасонный R-28 мм		24		
Детали (без чертежей)						
29	Лист 25	Сталь круглая φ6 ГОСТ 2590-71 L-101	36		18	
30	Лист 25	Сталь круглая φ6 ГОСТ 2590-71 L-120		36		
31	Лист 25	Сталь круглая φ6 ГОСТ 2590-71 L-173			18	
Материалы						
32		Кабель АПВГ-3×6+1×4 860 В	80		28	
33		Кабель АПВГ-3×10+1×6 860 В		50		
34		Кабель АПВГ-3×16 860 В	15			
35		Кабель АПВГ-3×16+1×10 860 В			25	
36		Кабель АПВГ-3×25+1×10 860 В	10		10	
37		Кабель АПВГ-3×35+1×16 860 В		10		
38		Кабель АПВГ-3×50+1×18 860 В	38		38	
39		Кабель АПВГ-3×70+1×25 860 В		38		
40		Провод ПРКГ-1×25	3	60	24	
Стандартные изделия						
41	У3-0431	Ящик для разделки кабеля ГОСТ 186264 ПБ-74	1	1	1	

К контуру заземления:
 1. Позиция спецификации в чертеже отнесена к варианту оборудования марки ИС ИТЖ-5000 и ИТЖ-1000.
 2. Узел крепления ящика к мачте см. лист 32.
 3. Позиция листа 33 в чертеже см. приложение проекта.

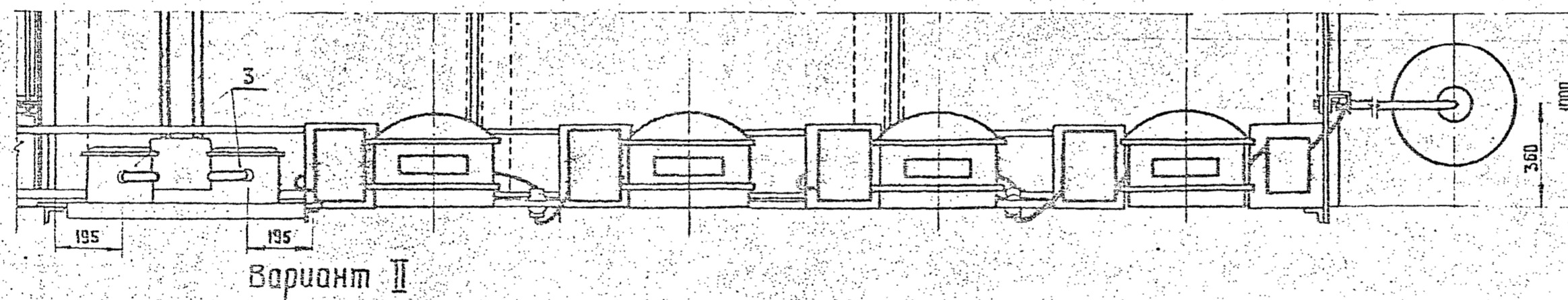
3501.2-123 124Б/2 23

Исполн. В. В. В.	Проверен. Д. Д. Д.	Мачта осветительная	Лист 23
Масштаб: 1:100	Высота: 45 м	Электрооборудование мачты и площадки типа П-4	Масштаб: 1:100
Москва		Москва	

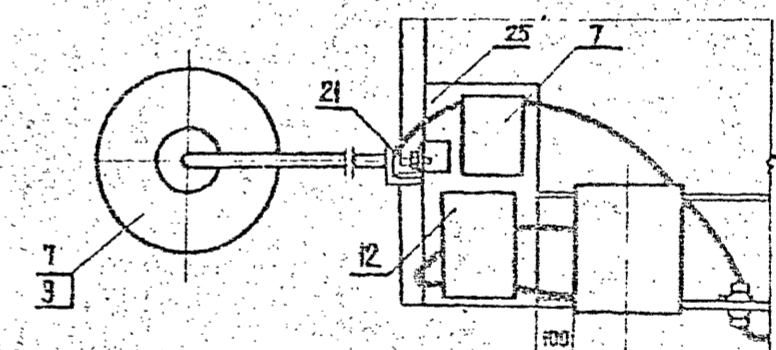
Вариант I



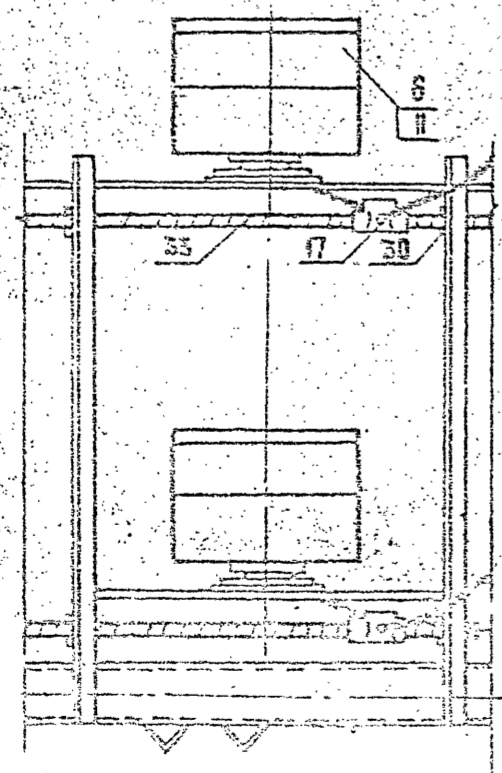
Установка ПРА светильника ГХР



Вариант II



Дет. прорезькипра



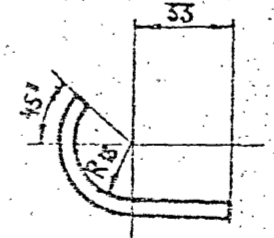
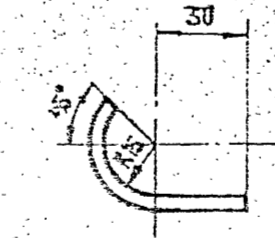
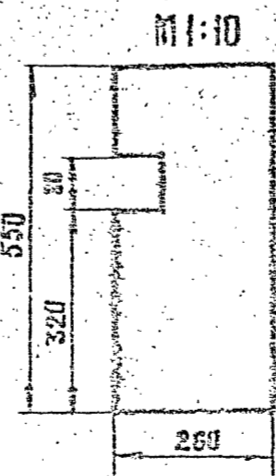
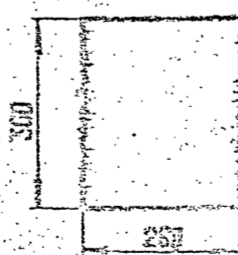
Деталь поз. 25

Деталь поз. 29 М1:2

Деталь поз. 30 М1:2

Деталь поз. 24

М1:10



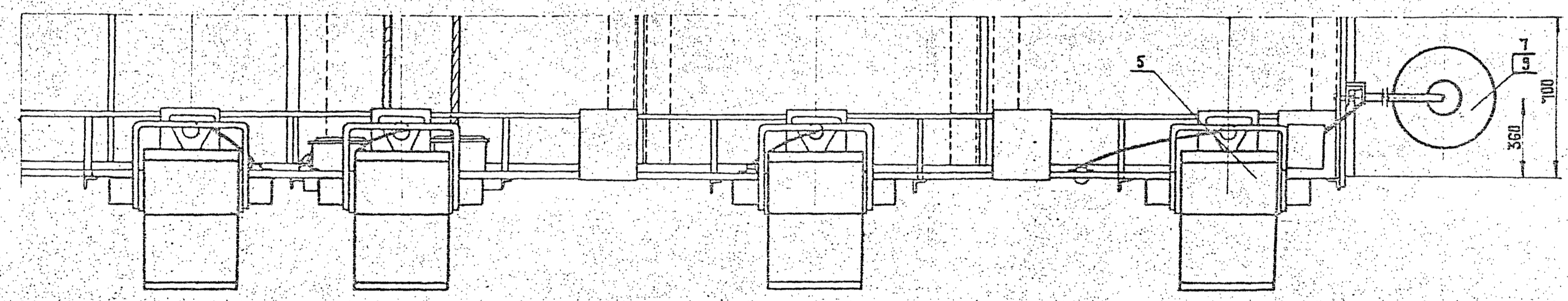
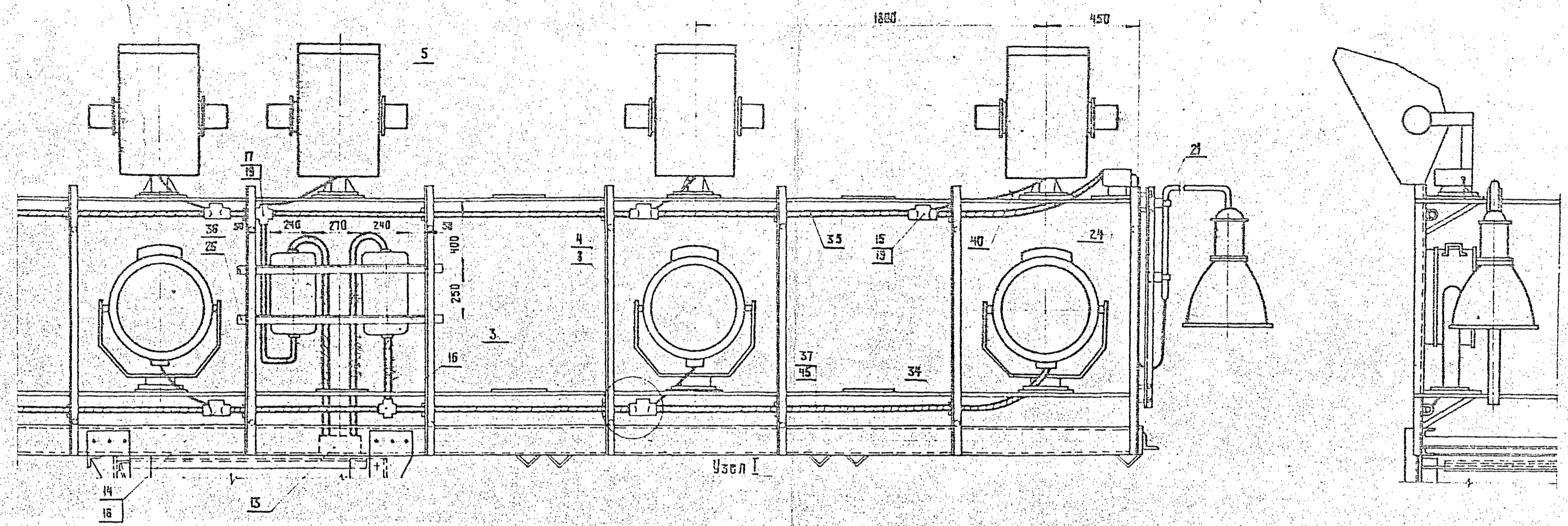
- 1. Спецификация см. лист 23.
- 2. Узел I см. лист 25.

				З 501.2-123		12.6/2	24
Изм.	Лист	№ докум.	Ведущий	Дата	Мачта осветительная		
		Разраб.	Бектимова	2000	высотой 45 м		
		Проверил	Симонов		Лист 24	Листов 30	
		Экз. спец.	Симонов		Электросборочная		
		Взят спец.	Фурманов		Площадки типа Л-7		
		Взят спец.	Симонов		Варианты I, II		
					Москпротра.мс		
					г. Москва		

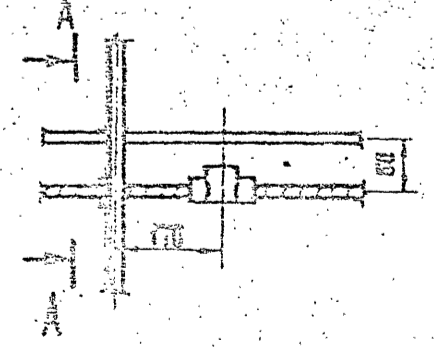
Копировал: Узор Формат 22г

Рис. 2. Черт. Прорезькипра

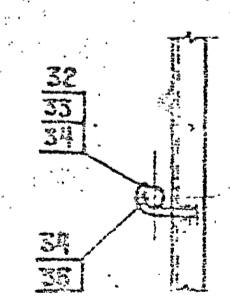
Вариант III



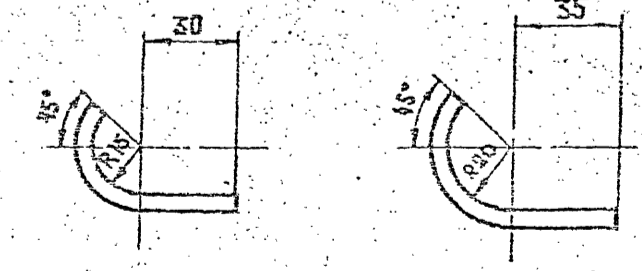
Узел I
M1:10



A-A
M1:5



Деталь поз 34. M1:2 Деталь поз 36 M1:2



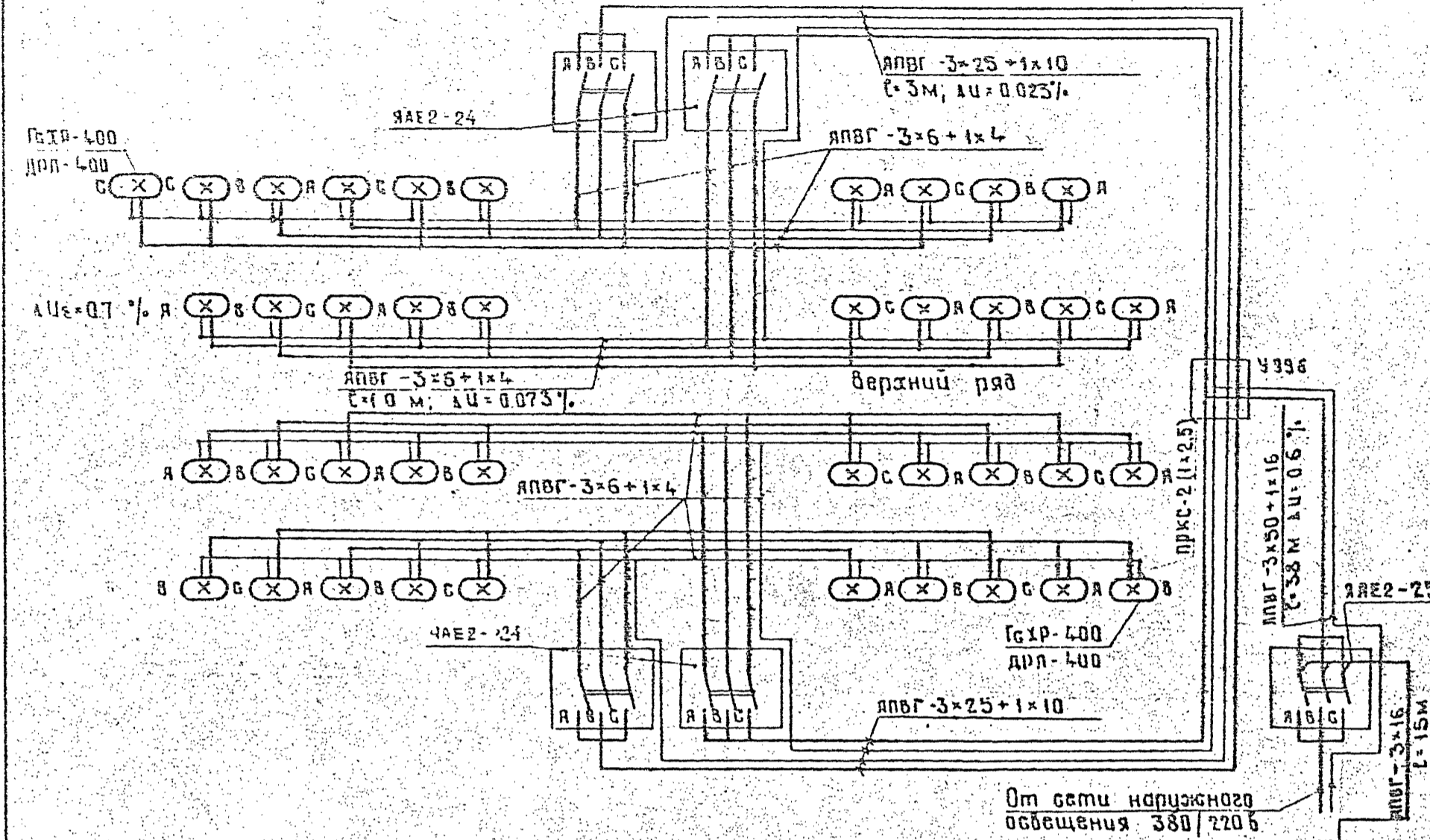
1. Спецификации см. лист 25
Позиции спецификации в знаменателе относятся к варианту установки на площадке более 50ТЖ-5000

			3.501.2-123	124.6/2	25
Лист	№ листа	Подпись	Дата	Имя	Инициалы
Разраб	Бакланов	В.С.		Р	1:15
Дизайн	Сидорова	В.А.		Листы	Листов 34
Монтаж	Сидорова	В.А.		Электротехнический завод типа П-4	
Проверка	Филарова	Л.С.		Москвотранс	
Дизайн	Сидорова	В.А.		г. Москва	

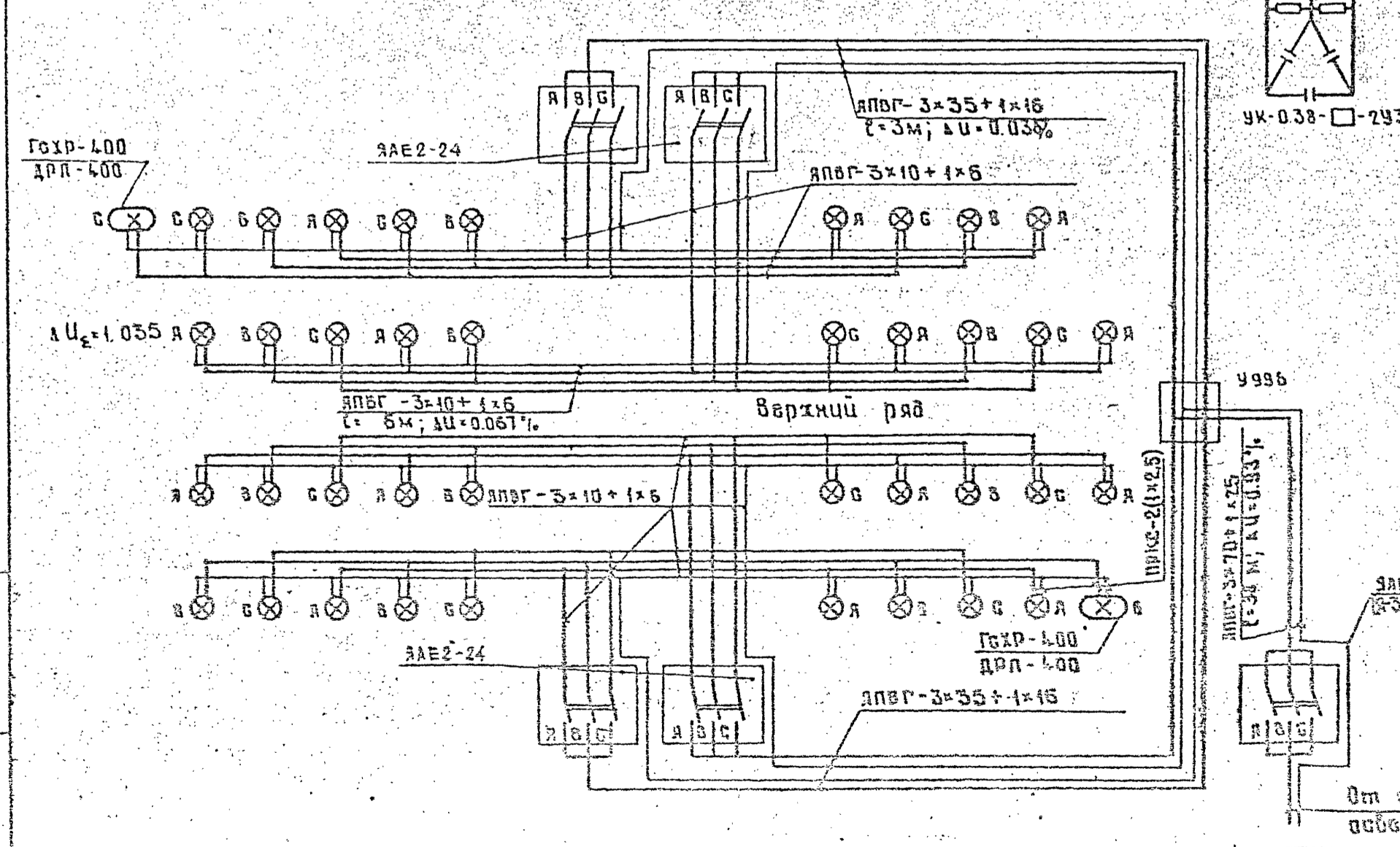
Копировал: Усолье Вариант 22г

Имя и фамилия инженера и мастера

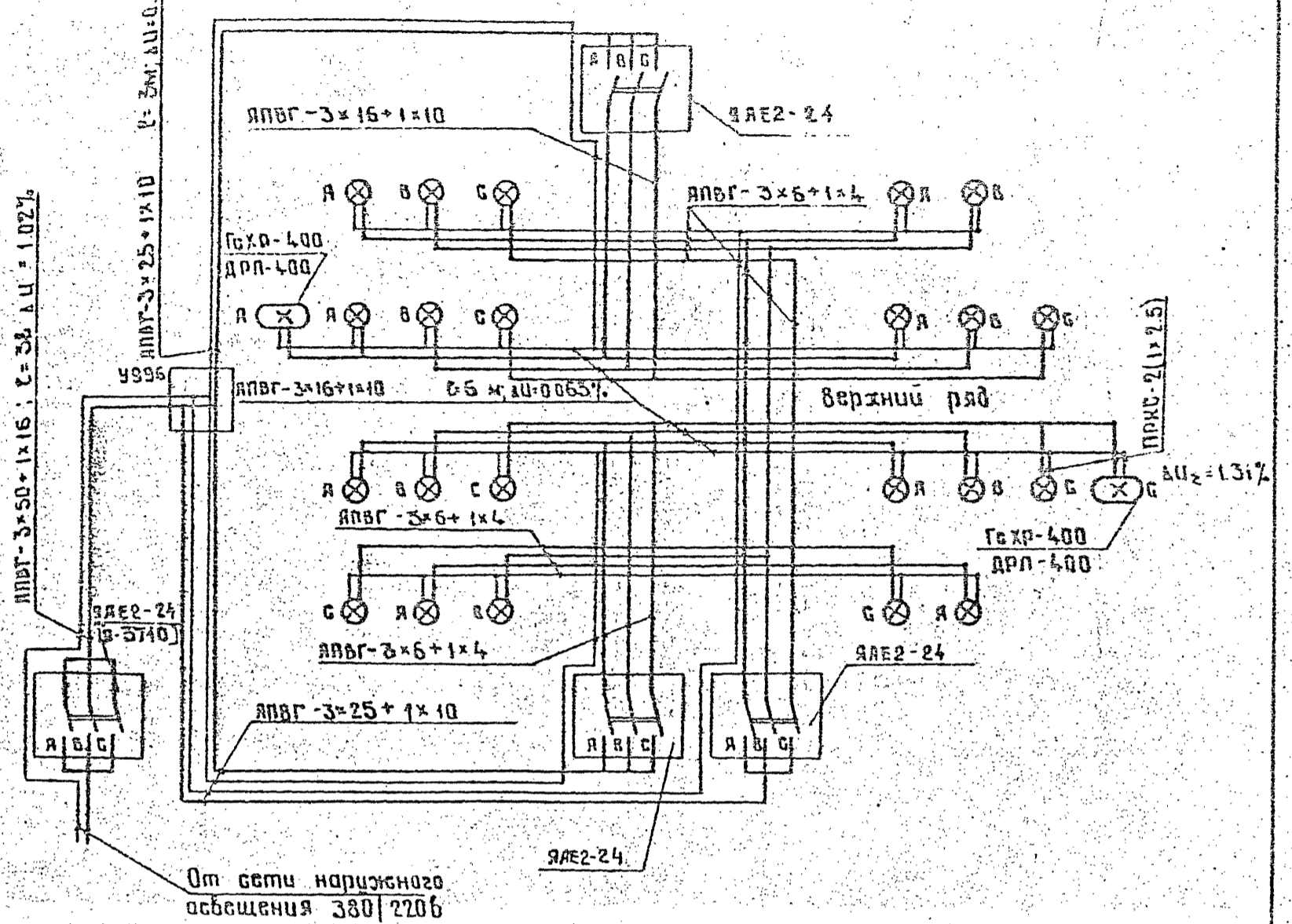
Вариант I (38*ПСГ-45А; ДРЛ-700)



Вариант II (38*ИТЖ-2000; кг-220-2000)



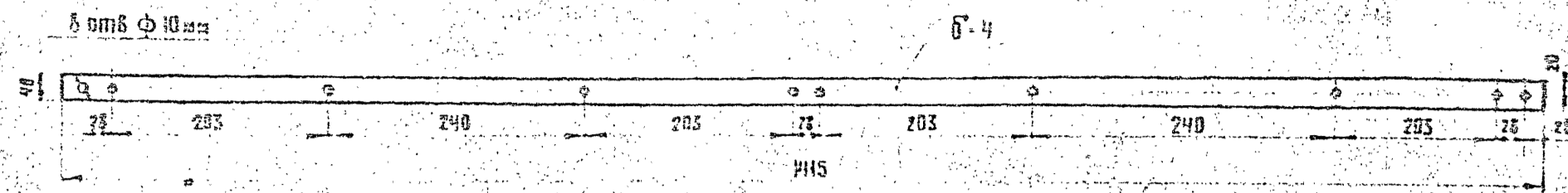
Вариант III (12*ИТЖ-5000; кг-220-5000; 12*ПСГ-45А; Г-220-1000)



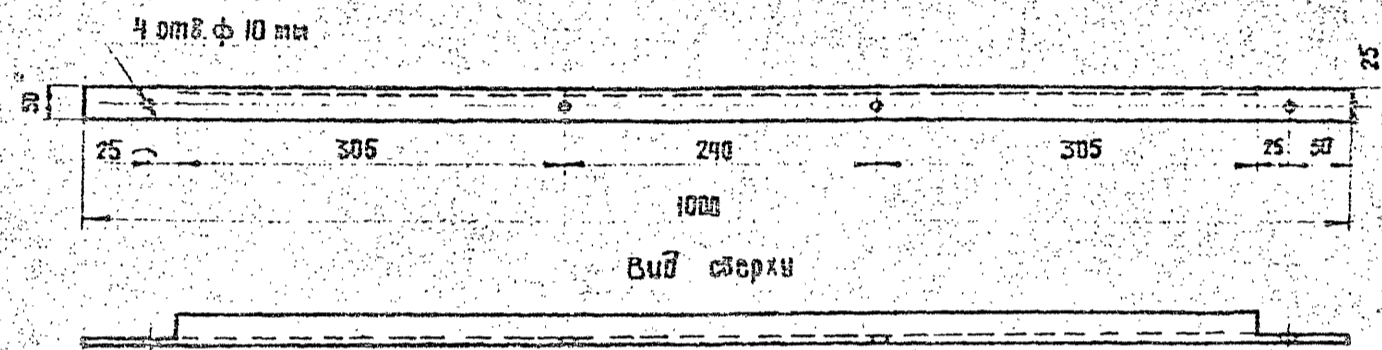
1. Данные в квадратных скобках относятся к варианту установки более 6 ИТЖ-5000 и 15 ИТЖ-2000.

3.501.2-125		1246/2	26
Исполнитель	М.И. Дожин	Монтаж ответственная	И.И. [Signature]
Разработчик	В.И. [Signature]	Высотой 4,5 м.	
Проверщик	В.И. [Signature]		
Специалист	В.И. [Signature]		
Специалист	В.И. [Signature]	Исходы: электроавтоматическая	Монтаж ответственная
Специалист	В.И. [Signature]	мачты с площадкой типа П	В.И. [Signature]

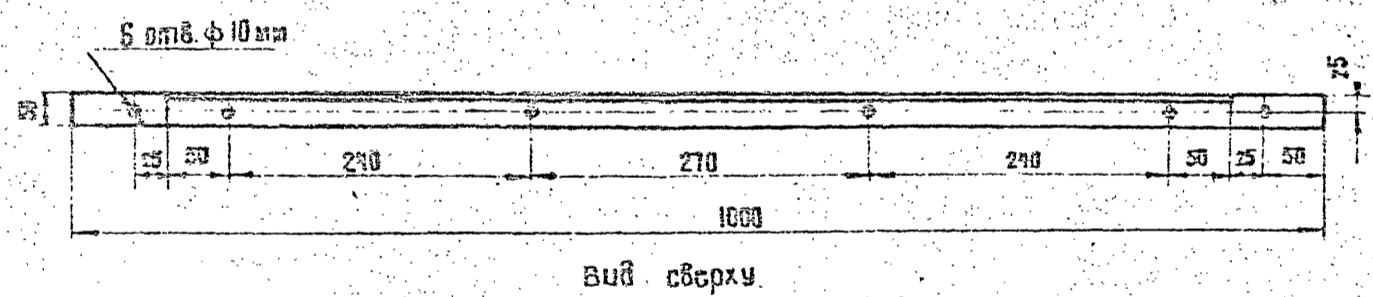
Площадка типа П-2
Деталь поз. 3 для установки ЭАЕ 2-24



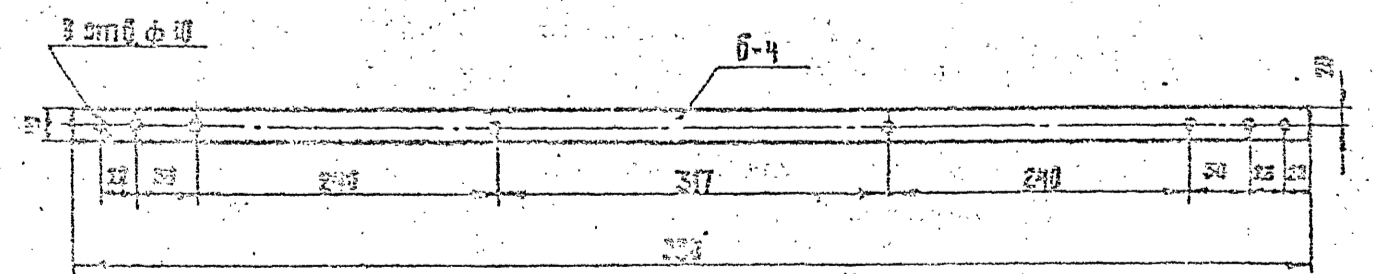
Площадка типа П-4
Деталь поз. 5 для установки ЭАЕ 2-24



Площадка типа П-4
Деталь поз. 6 для установки ЭАЕ 2-24

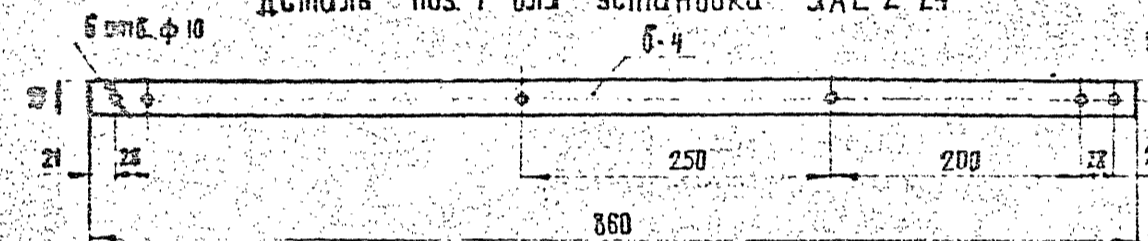


Площадка типа П-1
Деталь поз. 2 для установки ЭАЕ 2-24

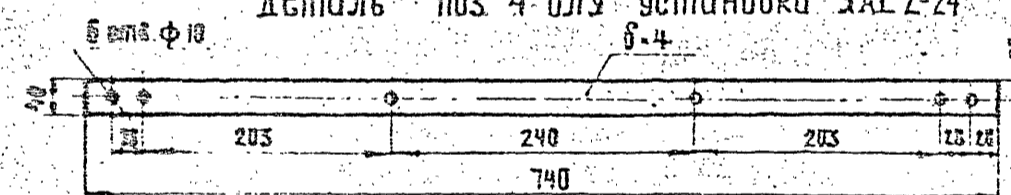


Поз.	Обозначение или тип изделия	Наименование	Кол.	Примечание
1		Сталь круглая ф6 ГОСТ 2590-71 8-122	1	
2		Сталь полосовая 40*4 8-990 ГОСТ 103-76	1	
3		Сталь полосовая 40*4 8-1115 ГОСТ 103-76	1	
4		Сталь полосовая 40*4 8-740 ГОСТ 103-76	1	
5		Уголок 50*50*5 ГОСТ 8503-72 8-1009	1	
6		Уголок 50*50*5 ГОСТ 8503-72 8-1009	1	
7		Сталь полосовая 40*4*850 ГОСТ 103-76	1	
8		Гайка М8 ГОСТ 5915-70	4	
9		Шайба 8 ГОСТ 11371-68	2	

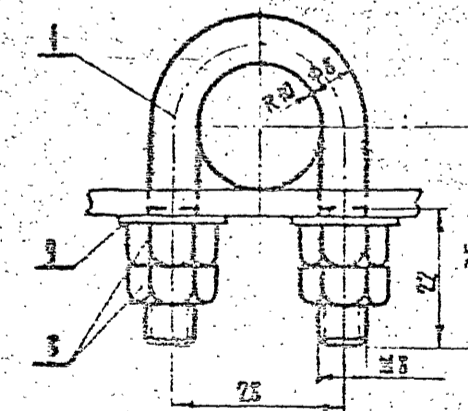
Площадка типа П-3
Деталь поз. 7 для установки ЭАЕ 2-24



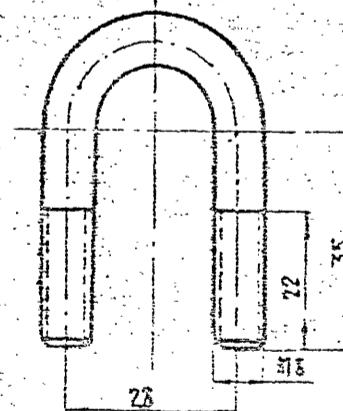
Площадка типа П-2
Деталь поз. 4 для установки ЭАЕ 2-24



Крепление уголка к площадке
М 1:1

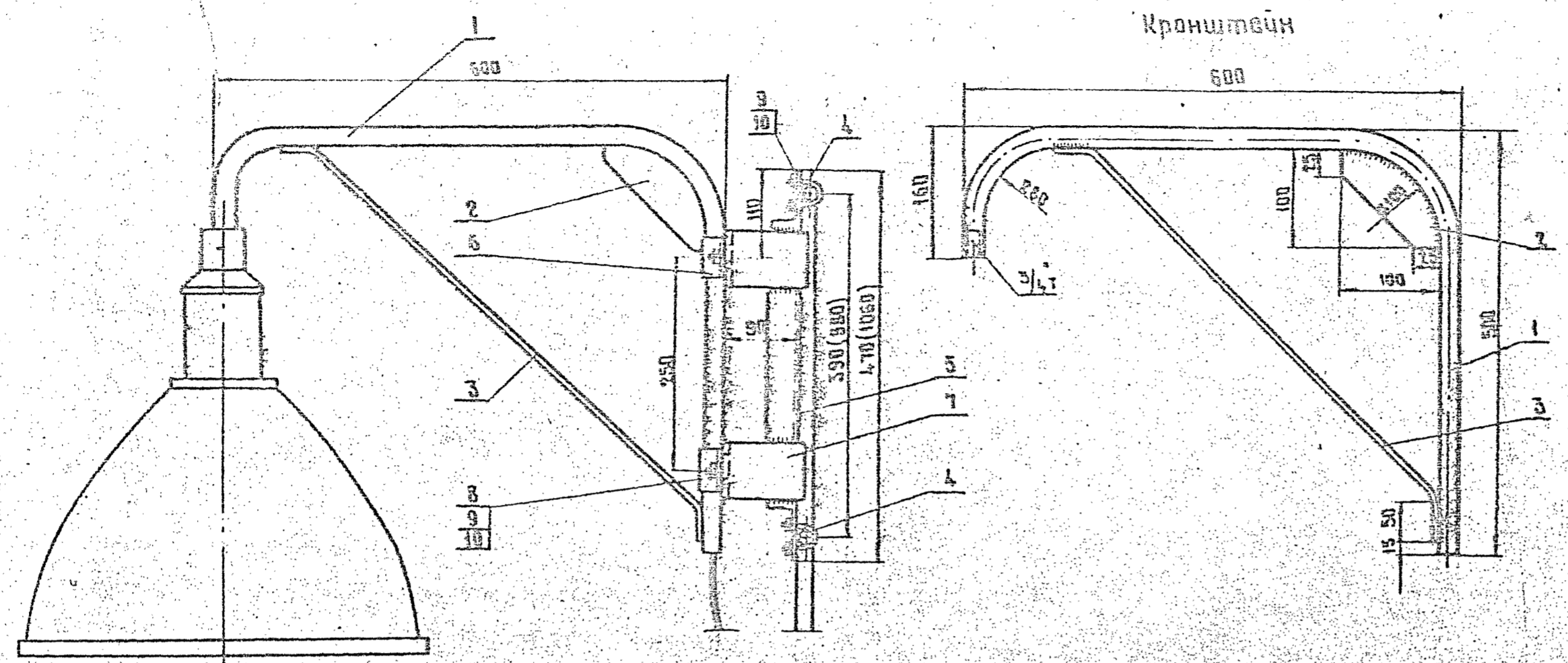


Хомутик поз. 1
М 1:1



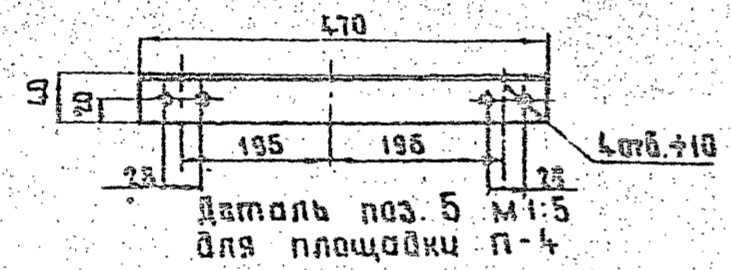
				3.501.2-123	1246/2	27						
Исполн.	М.С.Кочнев	Подпись	Дата	Мачты осветительные высотой 21 м, 28 м, 35 м, 45 м	Страна	Лист						
Разработ.	Б.С.Кочнев						Р	Листов 34				
Проверил	С.И.Кочнев								М 1:1	11:5		
Эксперт	С.И.Кочнев										Лист 27	Лист 34
Писал	Г.С.Кочнев											
Мач. спр.	С.И.Кочнев											
Писал	С.И.Кочнев											

Копировал: [подпись] Формат 21г

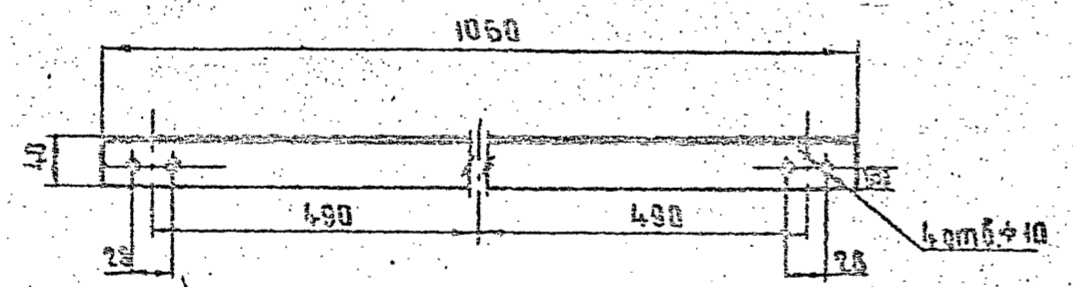


Поз	Обозначение или тип изделия	Наименование	Кол	Примечание
1	АМ 20	Труба С=1100 ГОСТ 3262-75	1	
2		Лист З-600x1420 ГОСТ 3680-67	1	
3		Сталь круглая С=700 ГОСТ 2590-71	1	
4		Сталь круглая С=128 ГОСТ 2590-71	2	
5		Узелок 40x40x4 С=470(1200) ГОСТ 2590-71	1	
6		Сталь полосовая 50x4 С=144 ГОСТ 103-5	2	
7		Сталь полосовая 80x4 С=250 ГОСТ 103-5	2	
8		Болт М8x25 ГОСТ 7798-70	4	
9		Гайка М8 ГОСТ 5915-70	16	
10		Шайба 8 ГОСТ 11371-68	8	

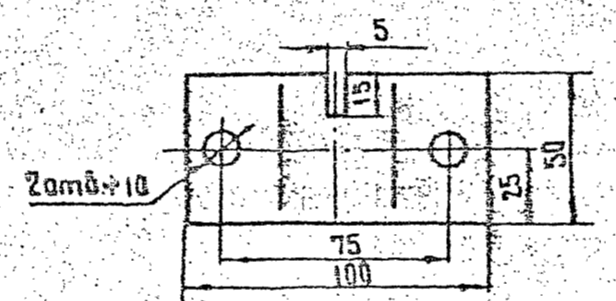
Деталь поз.5 М1:5
для площадки П-3



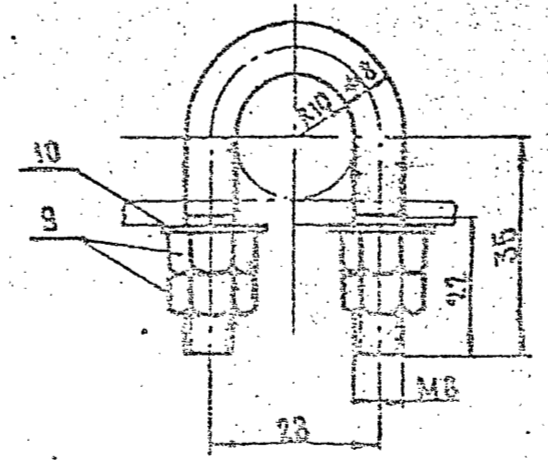
Деталь поз.5 М1:5
для площадки П-4



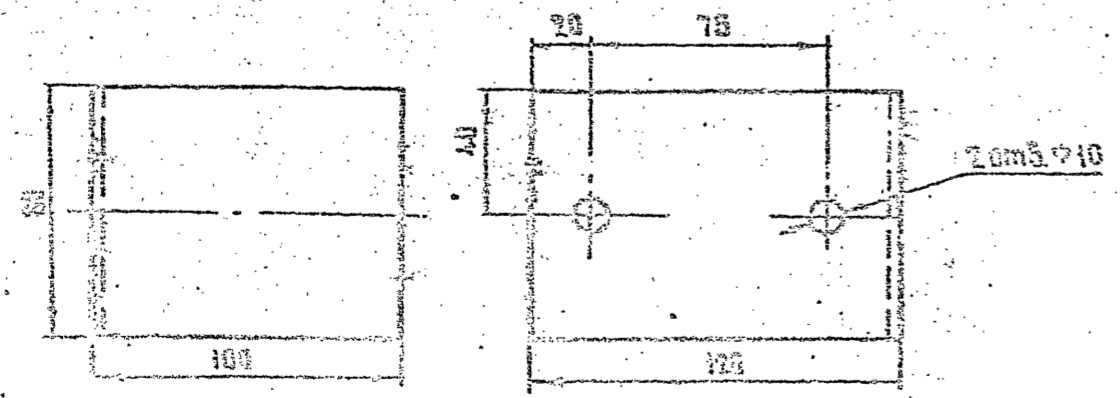
Деталь поз.6 М1:2



Деталь поз.4 М1:1



Деталь поз.7 М1:2



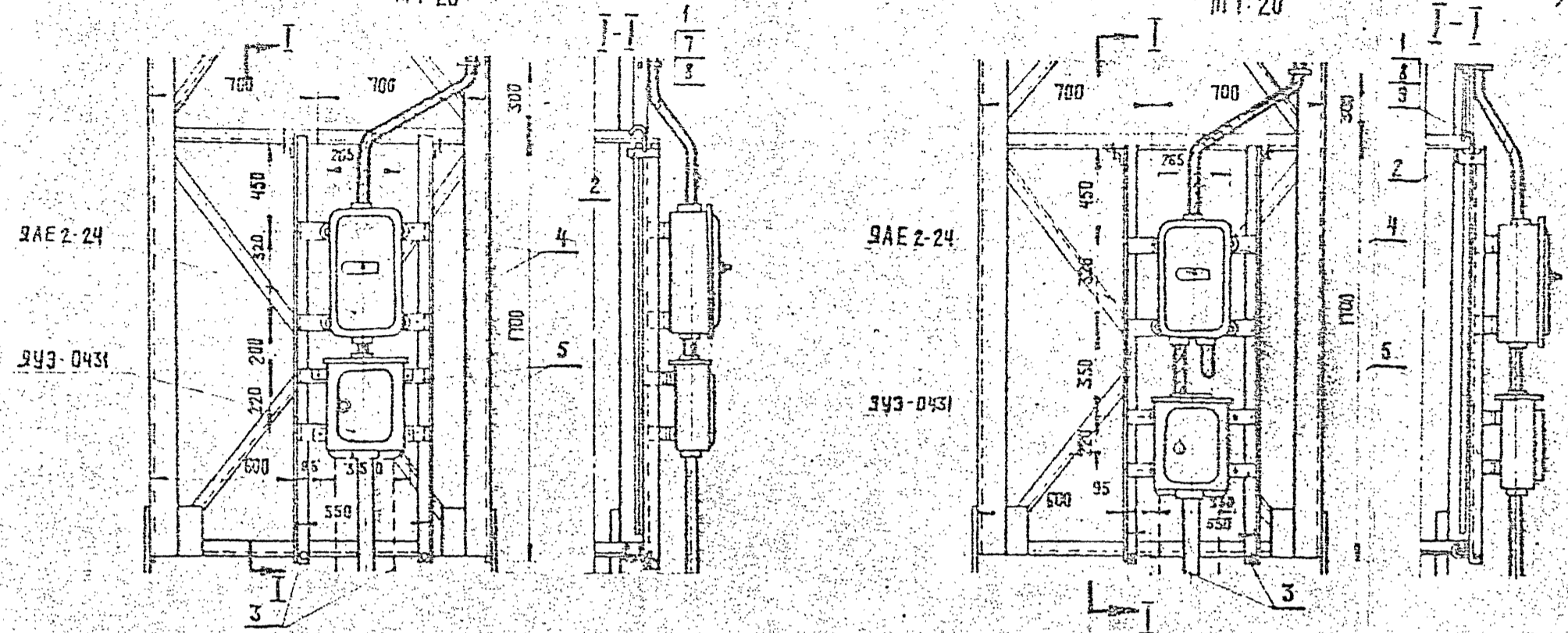
1. Размер 6 скобок указан для площадки П-4

		3.501.2-123	1246/2	28
Лист	№ докум	Исполн	Дата	Материал
Разраб	В.С.И.	В.С.И.	12.12.70	Мачты одетительные
Эксперт	Б.И.И.	Б.И.И.		высотой 35 м, 45 м
Провер	Б.И.И.	Б.И.И.		Лист 28 / Листов 39
Лист	28	Листов	39	Моск.протранс
Лист	28	Листов	39	г. Москва

Копирадвал Лур Муркина

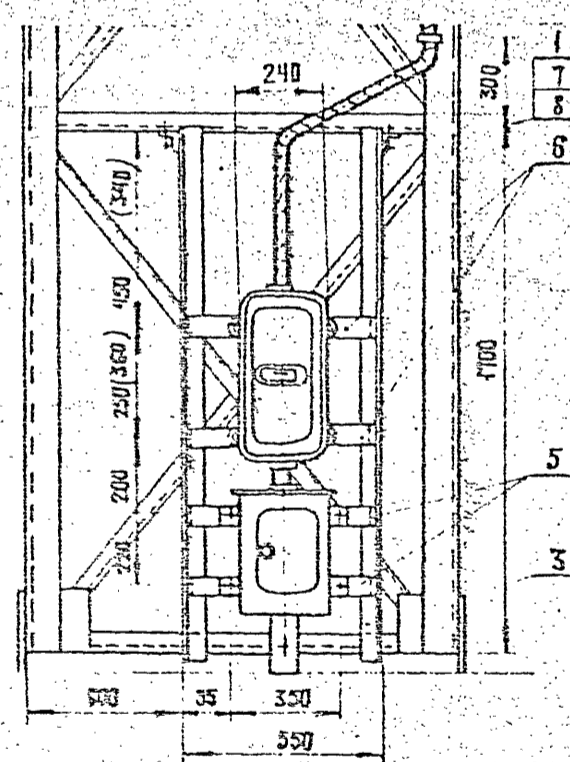
Формат 22Г

Вариант I. Установка ЯАЕ 2-25
 (Для мачты без компенсирующего устройства) **М 1:20**
 (Для мачты с компенсирующим устройством) **М 1:20**

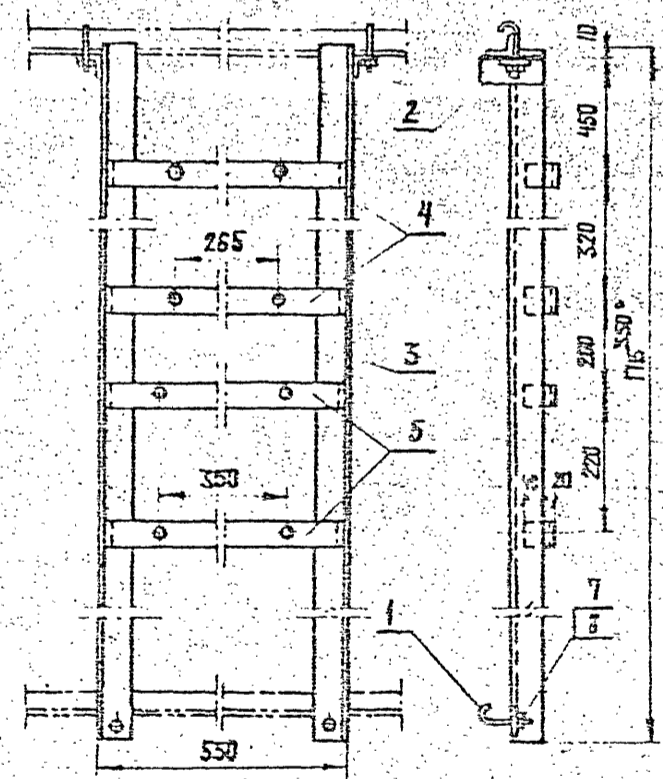


№ п/п	Обозначение или тип изделия	Наименование	Количество		Примечание
			шт	кг	
1	кв 5 / 120 черт. лк-218-01	болты крепежные	4	4	
2		Уголок 63*63*4 2-100 ГОСТ 3509-72	2	2	ИМТ-АРМАТИН
3		Уголок 63*63*4 2-1715 ГОСТ 3509-72	2	2	ИМТ-АРМАТИН
4		Сталь полосовая 40*4 2-650 ГОСТ 103-76	2	-	
5		Сталь полосовая 40*4 2-650 ГОСТ 103-76	2	-	
6		Сталь полосовая 40*4 2-662 ГОСТ 103-76	-	2	
7		Гайка М 16 ГОСТ 5915-70	8	8	
8		Шайба 16 ГОСТ 11371-68	4	4	

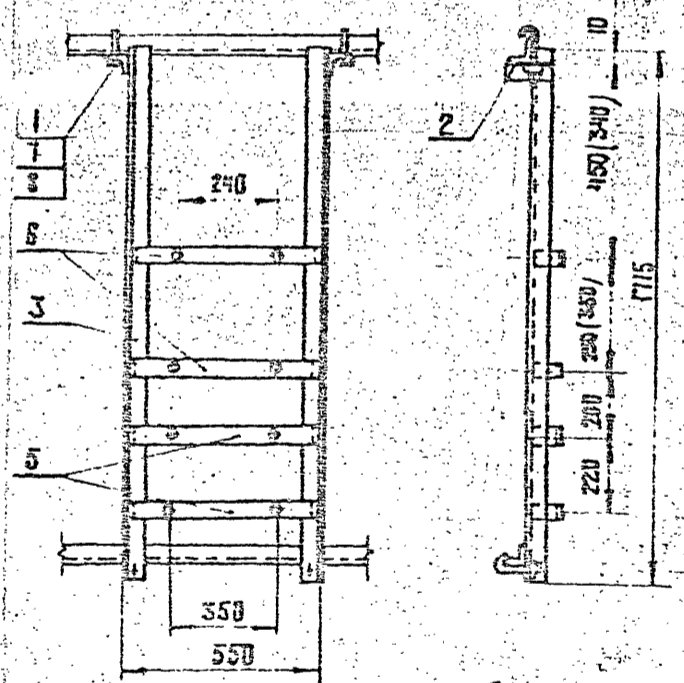
Вариант II. Установка ЯАЕ 2-24 (Я 3710)
 (Для мачты без компенсирующего устройства) **М 1:20**



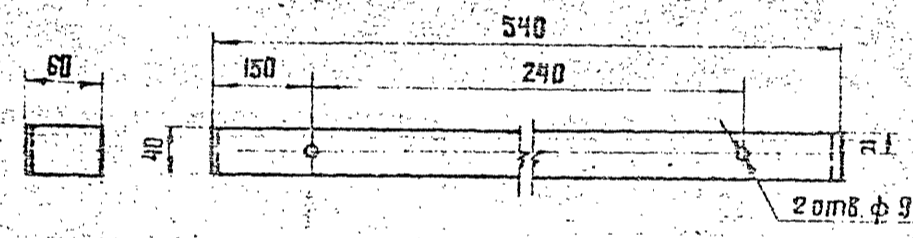
Конструкция для установки ЯАЕ 2-25
М 1:10



Конструкция для установки ЯАЕ 2-24 (Я 3710)
М 1:20

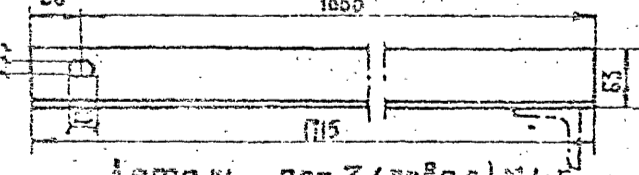


Деталь поз 6 М 1:5

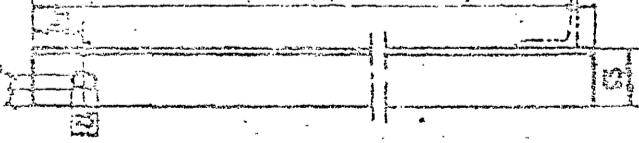


1. В скобках указаны размеры для установки щика типа Я 3710.
2. Размер, отмеченный φ - для мачты с компенсирующим устройством.

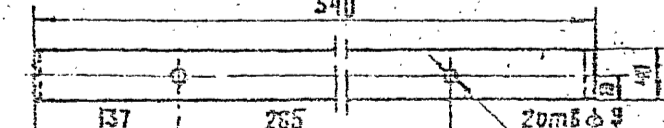
Деталь поз 3 (правая) М 1:5



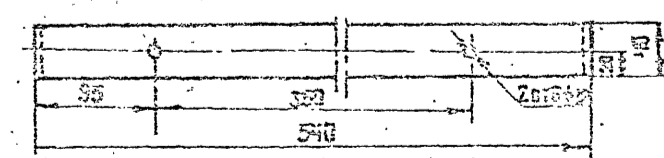
Деталь поз 3 (левая) М 1:5



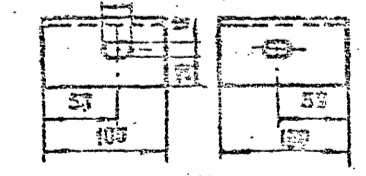
Деталь поз 4 М 1:5



Деталь поз 5 М 1:5

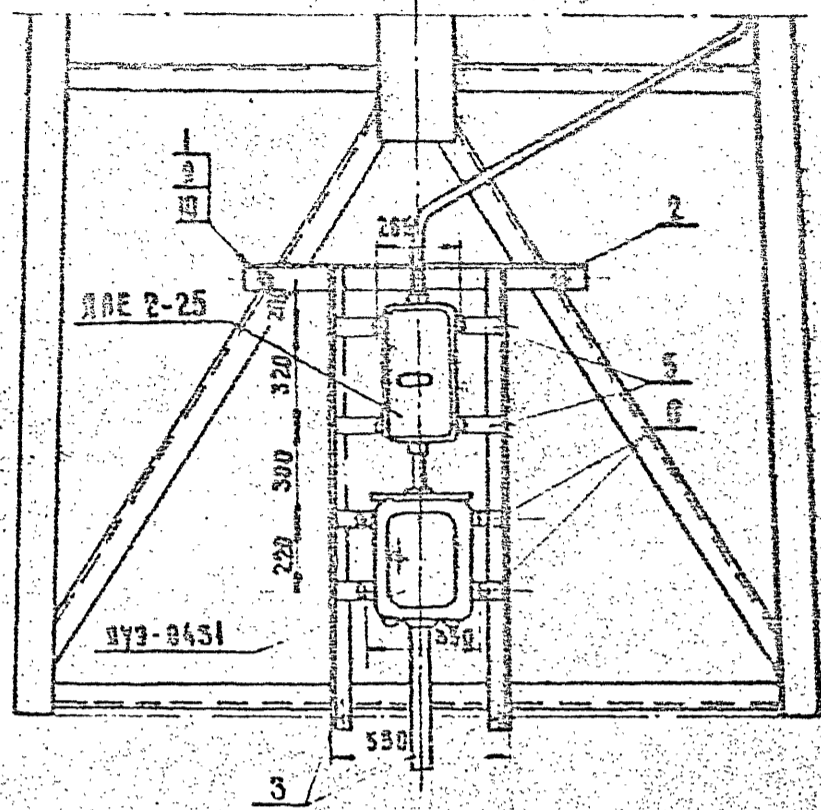


Деталь поз 2 М 1:5 (правая) (левая)

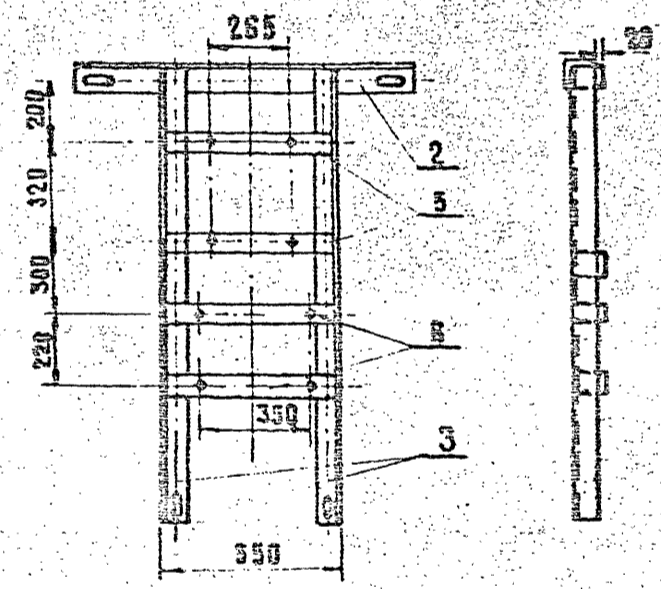


				3501.2-123		1246/2		29	
Исполн.	Дата	№ докум.	Подпись	Дата	Мачты осветительные высотой 21 м, 23 м, 35 м	Лист	Корго	Масштаб	
Разработ.	Бектжан	35				М 1:5			
Проектир.	Симонов					1:10			
Специальн.	Симонов					1:20			
Исполн.	Григорьев				Узел и конструкция крепления ветвистого и кабельного щика на мачтах высотой 21 м, 23 м, 35 м	Лист 25			
Исполн.	Филатов					Лист 26			
Исполн.	Симонов				Масштаб				

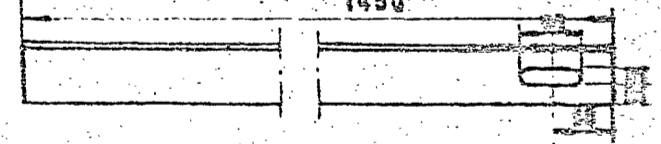
Вариант I Установка ЯАЕ 2-25
М 1:20



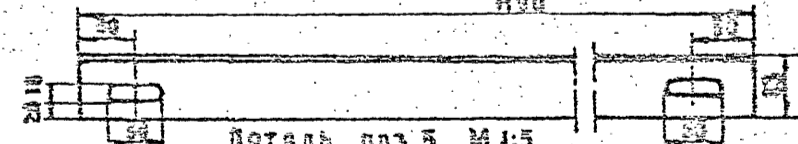
Конструкция
М 1:20



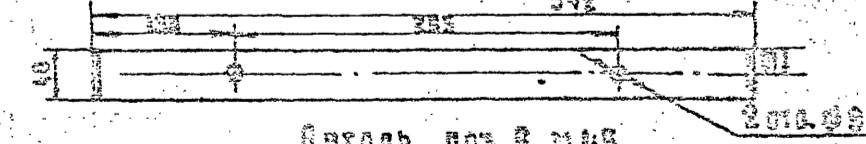
Деталь поз. 3 м 1:5
1450



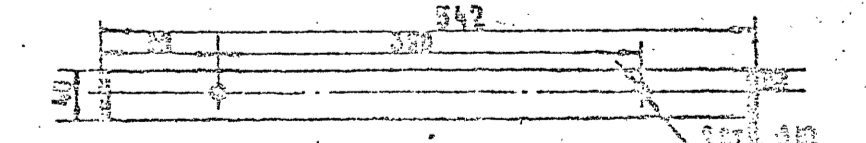
Деталь поз. 2 м 1:5
1120



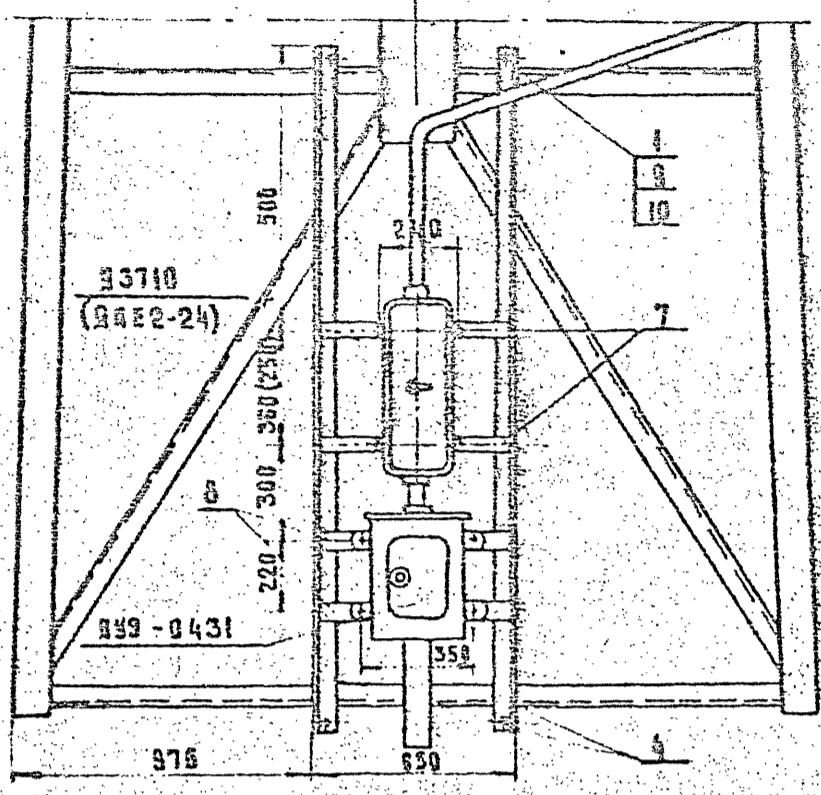
Деталь поз. 5 м 1:5
542



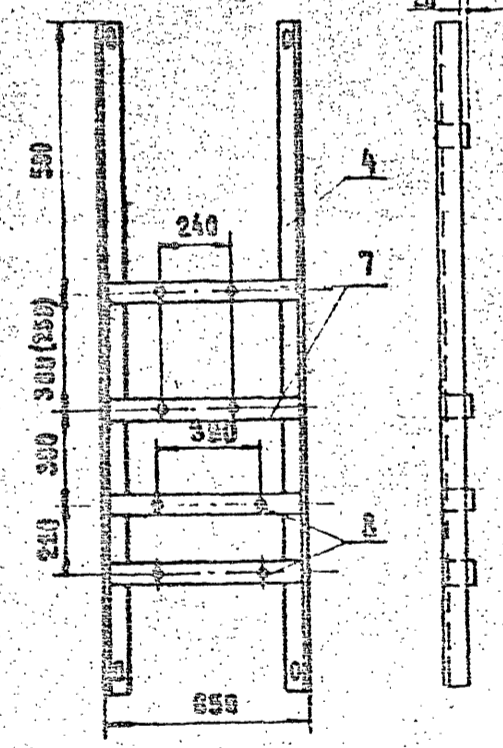
Деталь поз. 6 м 1:5
542



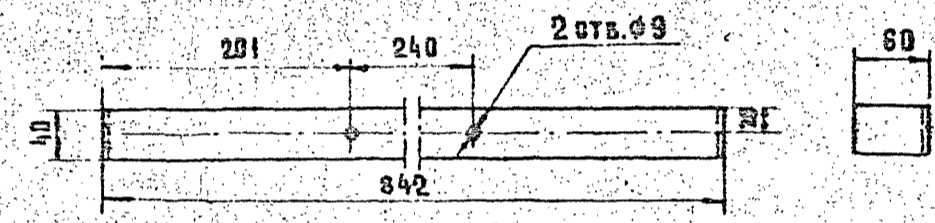
Вариант II Установка Я 3710 (ЯАЕ 2-24)
М 1:20



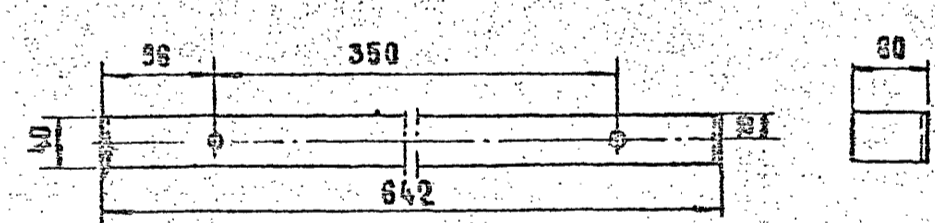
Конструкция
М 1:20



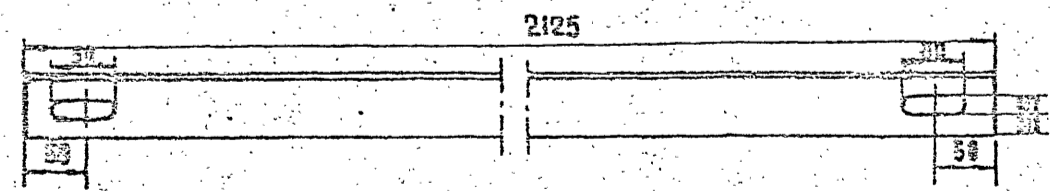
Деталь поз. 7 м 1:5



Деталь поз. 6 м 1:5



Деталь поз. 4 м 1:5
2125



Поз	Обозначение или тип изделия	Наименование	Количество		Примечание
			Дет	Всг	
1	Болт черт.к-243-01	Болт крюковой	4	4	
2		Уголок 83x83x4 L-1100 ГОСТ 8509-72	1	—	
3		Уголок 83x83x4 L-1450 ГОСТ 8509-72	2	—	
4		Уголок 83x83x4 L-2100 ГОСТ 8509-72	—	2	
5		Сталь полосовая 40x4 L-862 ГОСТ 103-78	2	—	
6		Сталь полосовая 40x4 L-862 ГОСТ 103-78	2	—	
7		Сталь полосовая 40x4 L-762 ГОСТ 103-78	—	2	
8		Сталь полосовая 40x4 L-762 ГОСТ 103-78	—	2	
9		Гайка М16 ГОСТ 5915-70	8	8	
10		Шайба 18 ГОСТ 11371-68	4	4	

Данные в скобках приведены для
установки ЯАЕ 2-25

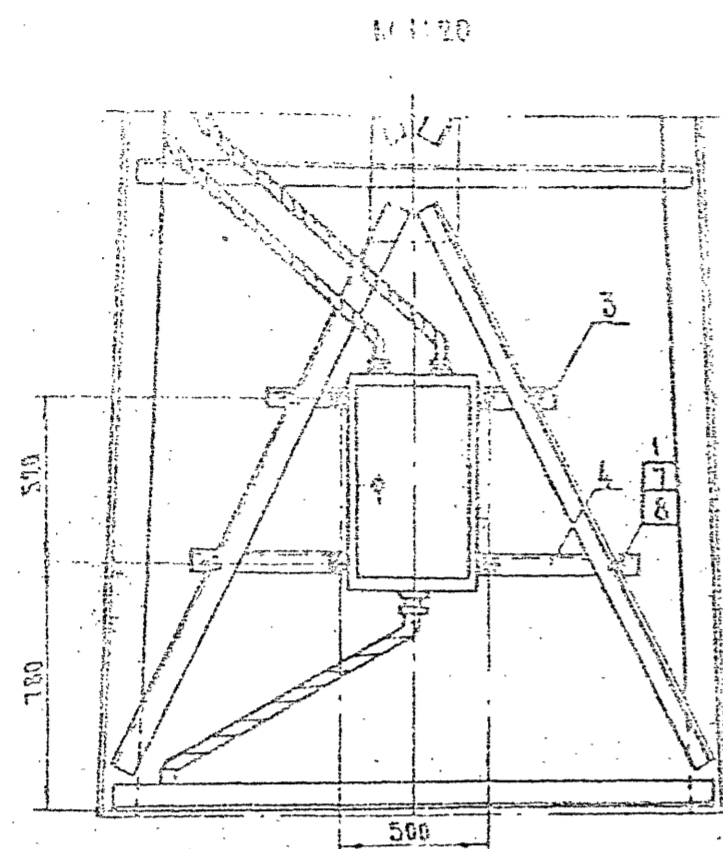
ИЗМ. И ПОСЛ. ПОЛНОМАСШ. КАРТА

3.501.2-123			1246/2	30
Исполн:	Н. Докучаев	Подпись:	Дата:	Масштаб:
Проверил:	Симанов	С-С		М 1:5 1:20
Утвердил:	Симанов	С-С		Лист 30 из 34
Исполн:	Гласен	Подпись:	Дата:	Место хранения:
Проверил:	Симанов	С-С		г. Москва

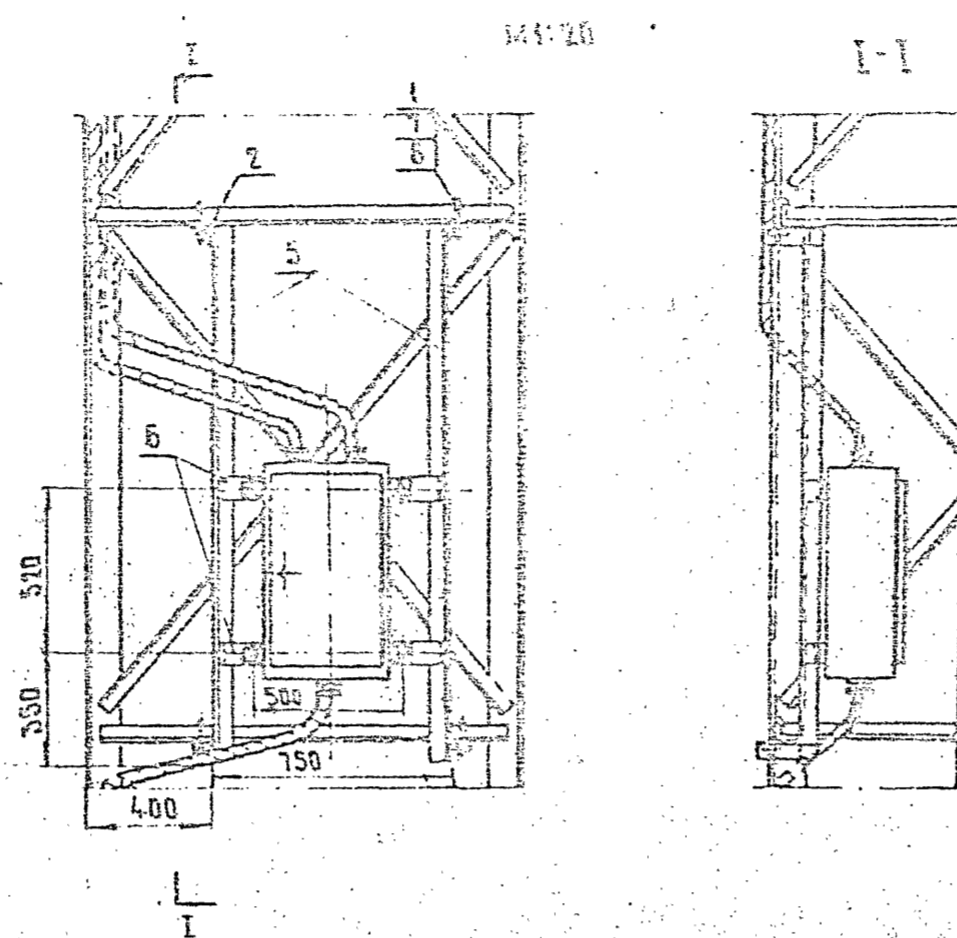
Копировал: Ханды

Формат 227

Вариант для мачты высотой 45 м

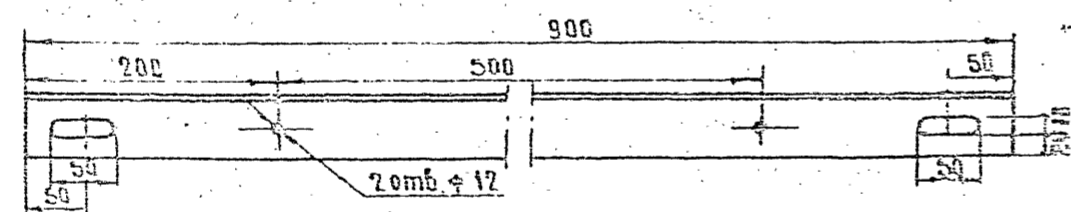


Вариант для мачт высотой 21 м, 25 м, 35 м

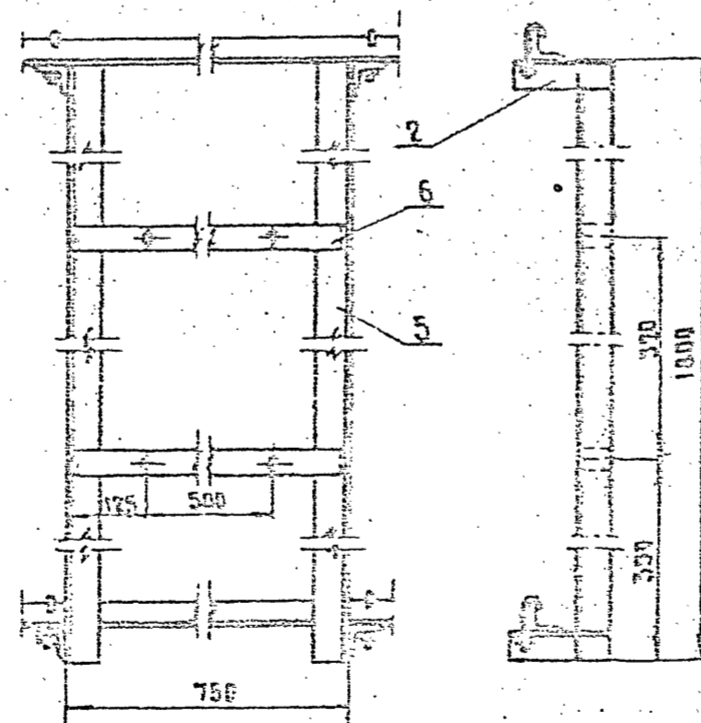


№	Объяснение или тип узла	Наименование	Количество	Примечание
1	Крепление	Болт крюковой	4	
2		Уголок 63x63x4 L=160 ГОСТ 8509-72	4	шт. под
3		Уголок 63x63x4 L=900 ГОСТ 8509-72	1	
4		Уголок 63x63x4 L=1400 ГОСТ 8509-72	1	
5		Уголок 63x63x4 L=1800 ГОСТ 8509-72	2	
6		Сталь полосовая 40x4 L=740 ГОСТ 103-76	1	
7		Шпиль М16 ГОСТ 5915-70	8	8
8		Шайба 16 ГОСТ 11371-66	4	4

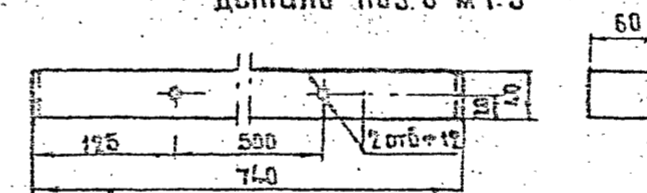
Деталь поз. 3 м 1:5



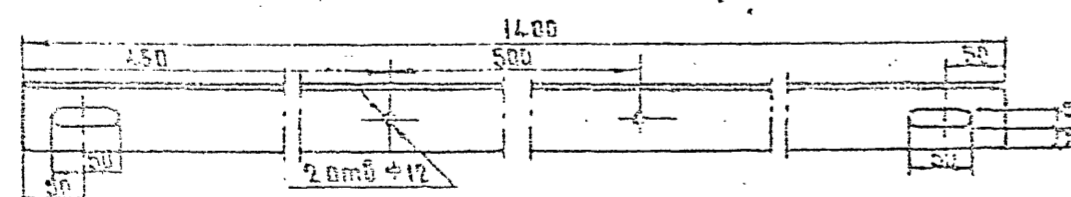
Конструкция м 1:10



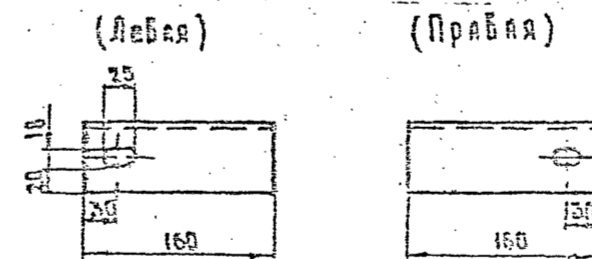
Деталь поз. 6 м 1:5



Деталь поз. 4 м 1:5

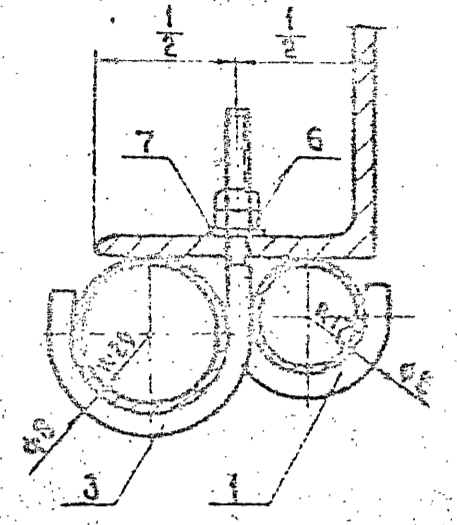
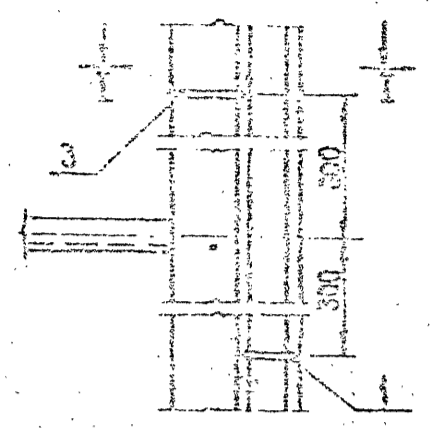


Деталь поз. 2 м 1:5

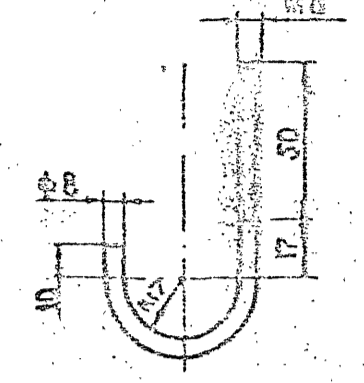


3.501.2-125		1246/2	31
Лист № докум.	Дата	Мачты осветительные	Лит. Масса
Разработана		высотой 21 м, 25 м, 35 м, 45 м	М 1:5
Проектирована			1:20
Эксплуатационная			Лист 31 / листов 34
Мачты		Узлы и конструкции крепления шкафа управления.	Масштаб
Эскизы			г. Москва

Крепление кабелей к стволу мачты. Штырь фасонный поз. 1 м:2



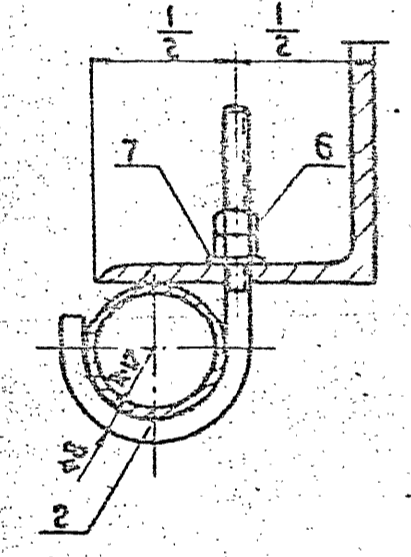
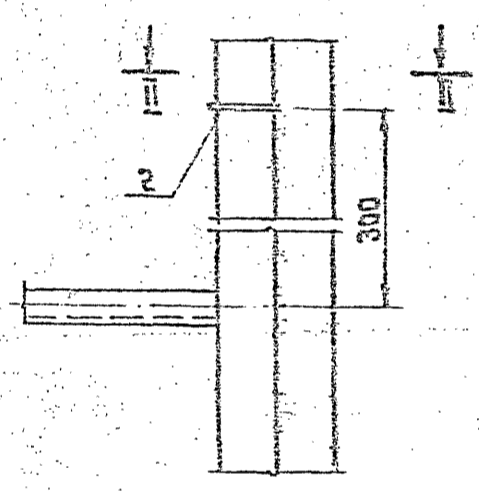
Штырь фасонный поз. 1 м:2



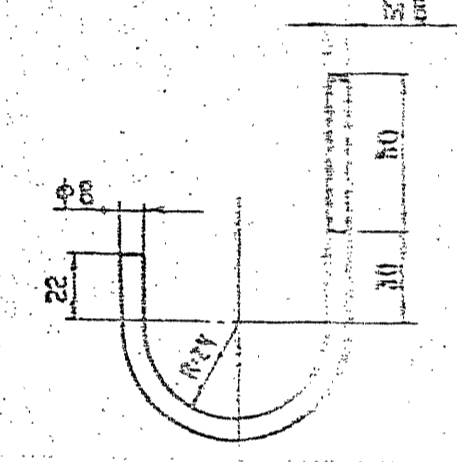
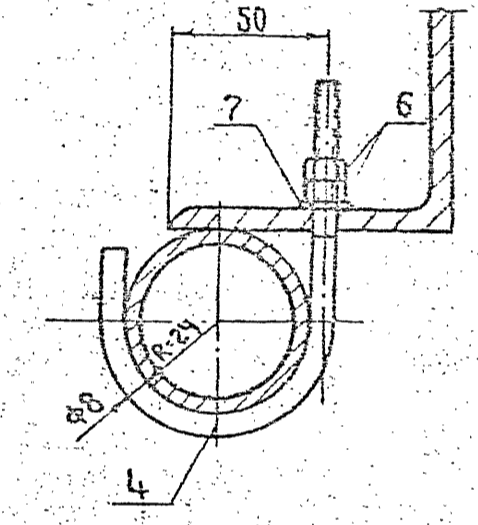
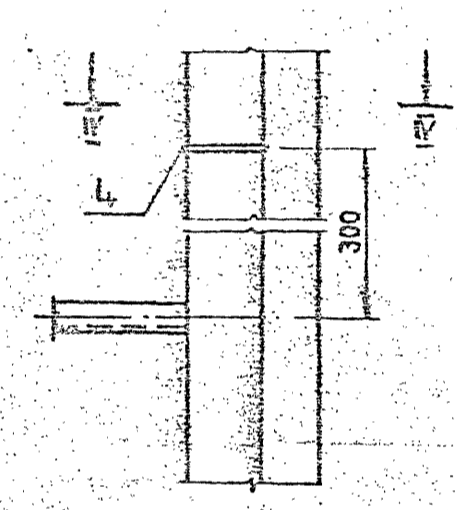
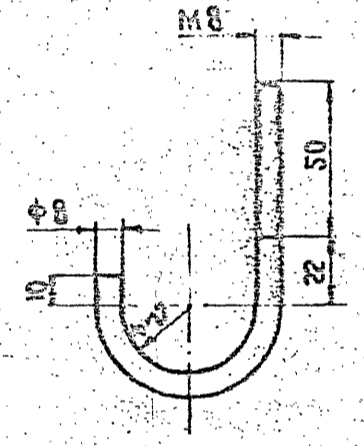
№	Обозначение или тип изделия	Наименование	Кол.	Прим.
1		Сталь круглая ф8 ГОСТ 2590-71 2-131	1	
2		Сталь круглая ф8 ГОСТ 2590-71 2-175	1	
3		Сталь круглая ф8 ГОСТ 2590-71 2-165	1	
4		Сталь круглая ф8 ГОСТ 2590-71 2-190	1	
5		Сталь круглая ф8 ГОСТ 2590-71 2-215	1	
6		Гайка М8 ГОСТ 5915-70	2	
7		Шайба 8 ГОСТ 11371-68	1	

Крепление кабеля к стволу мачты. Штырь фасонный поз. 2 м:2

Крепление кабеля к стволу мачты. Штырь фасонный поз. 2 м:2

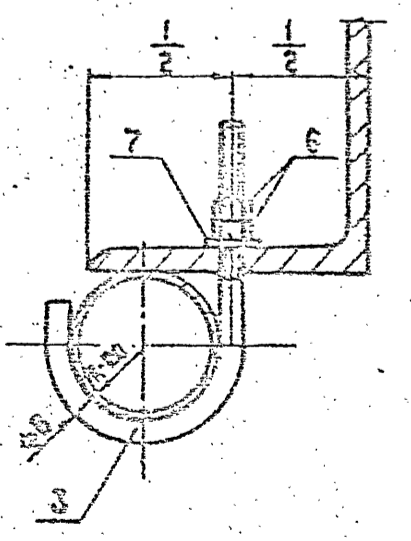
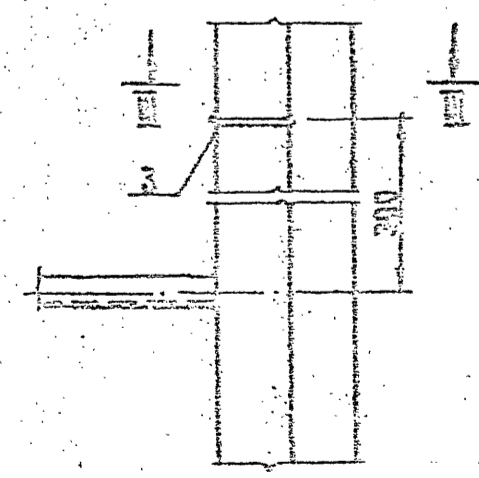


Штырь фасонный поз. 2 м:2

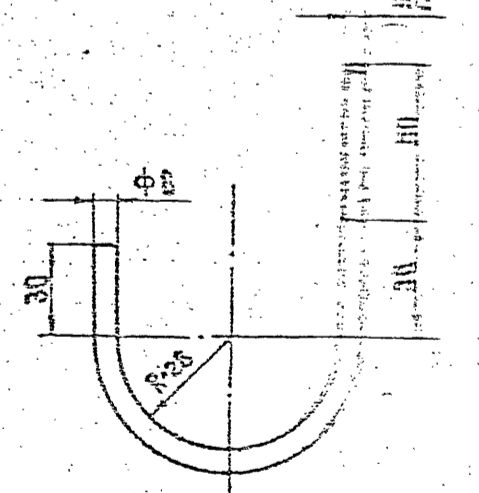
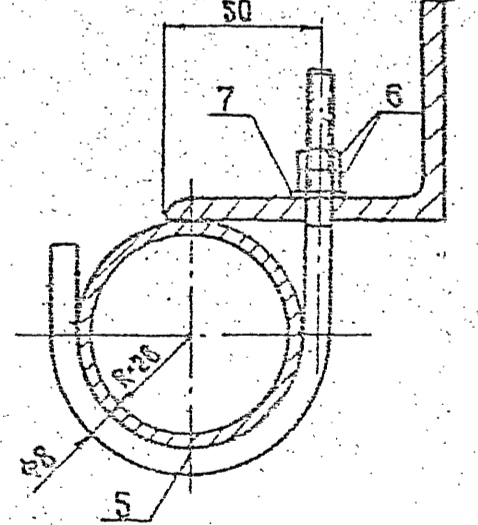
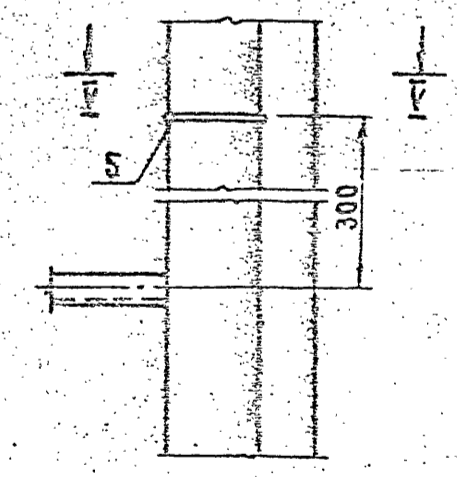
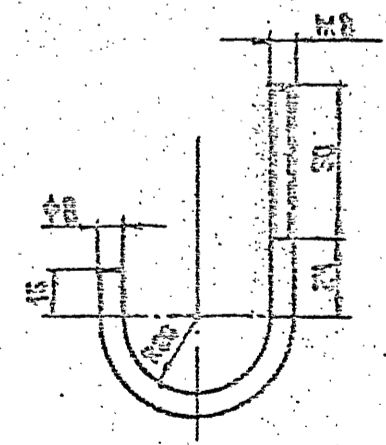


Крепление кабеля к стволу мачты. Штырь фасонный поз. 3 м:2

Крепление кабеля к стволу мачты. Штырь фасонный поз. 3 м:2



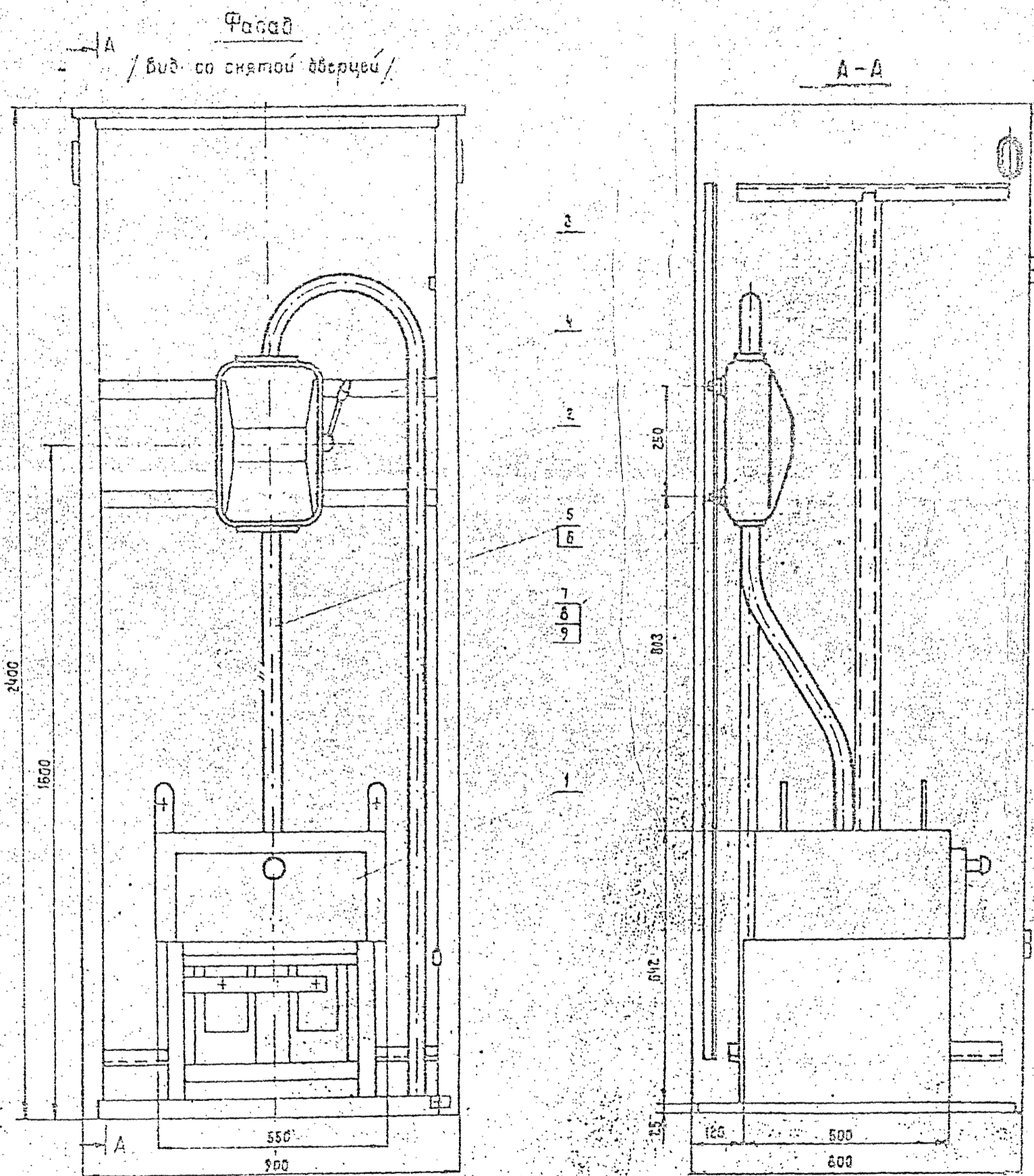
Штырь фасонный поз. 3 м:2



3.501.2-125		1245/2	32
Лист № докум.	Изд. №	Мачты осветительные	
Разработчик	Бехтина	Высотой 21м, 28м, 35м, 48м	
Проработ	Симонов		
Инженер	Симонов		
Д.т.с.в.	Гладков	Узлы и детали крепления	
Исполн.	Фурсенко	Мачты осветительные	
Провер.	Симонов	труб к стволу мачты.	

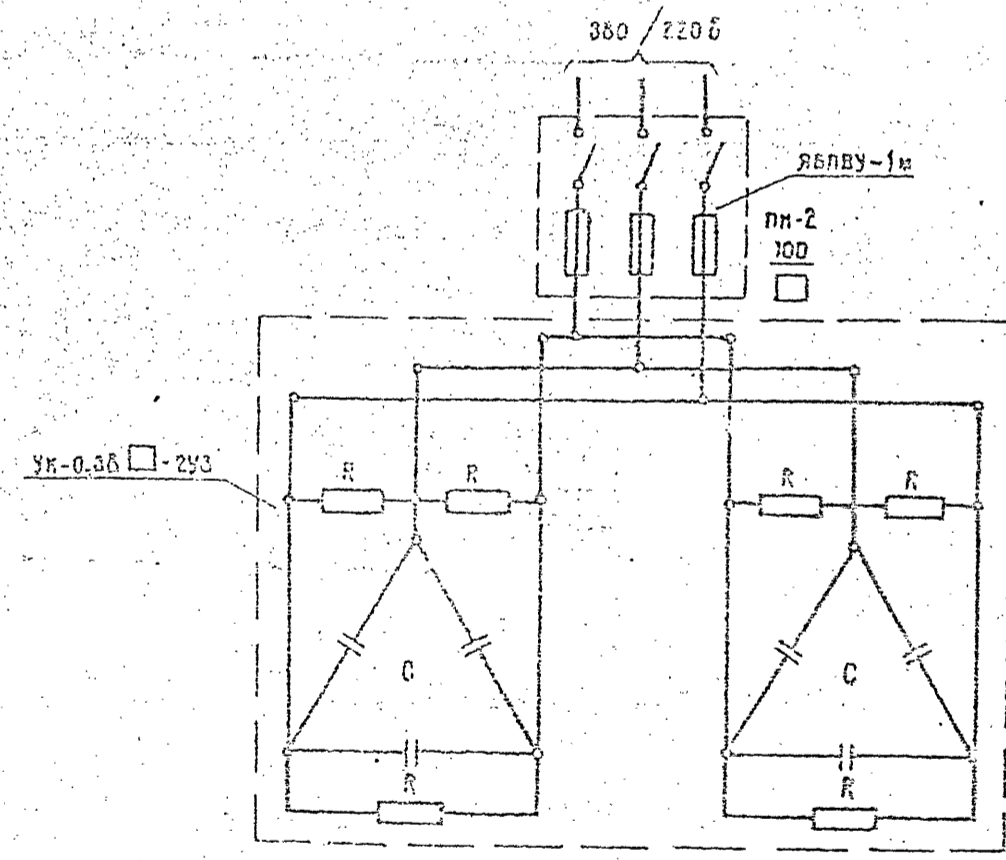
Копировал Симонов

Общий вид компенсирующего устройства

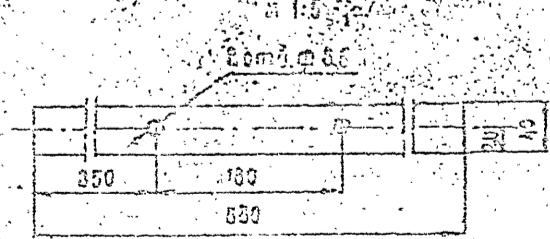


№ п/п	Обозначение или тип изделия	Наименование	Кол.	Примечание
1	УК-0,35-□-2У3	Установка конденсаторная 1У 15-527-101-71	1	
2	ЯБЛВУ-1м	Ящик силовой с блоком предохранителей включатель, предохранитель ЛНЗ с плавкой вставкой □ Я	1	
3	Щит ДЛ-406	Щит металлический	1	комб.
4		Сталь листовая 40x4 ГОСТ 103-76 6-800	2	
5		Провод ЯБРГО 1x16 860 Б	12	м
6	ЛМ-25	Труба ГОСТ 3262-75	4	м
7		Болт М6x16 ГОСТ 7798-70	4	
8		Гайка М6 ГОСТ 5915-70	4	
9		Шайба 8 ГОСТ 11371-66	4	

Принципиальная схема компенсирующего устройства



Деталь №034



1. Листы для крепления ящика ЯБЛВУ-1м приварить к боковым усложкам щита.
2. Вход проводов или кабеля в щит произвести по месту.

		3.501.2-123	1245/2	53
Исполн:	Л. Давыд	Содержимое		Лист 1
Разработ:	Григорьев	Зависимый 21,28,35,45 м		Лист 20
Проектиров:	Симанов			Лист 23
Выполнил:	Симанов			Лист 24
Взглянул:	Глебов			
Исполн:	Филиппов	Компенсирующее устройство		Москвитинское
Самов:	Симанов			Москва

Копировал И.М.Синица Формат А2Г

